

## I. ALLGEMEINE INFORMATIONEN

### a. Anwendungsbereich

PolTherma DS sind Wand-Sandwichplatten mit einem Dämmkern aus PU-Hartschaum. Die Platten werden an die Stützkonstruktion unsichtbar (verstecktes Befestigungssystem) befestigt. Die Platten können in Lager- und Produktionshallen verlegt werden und eignen sich für den Agrarbau.

Die Platten PolTherma DS sollen nach einem bautechnischen Projekt verlegt werden. Die vom Hersteller erklärten technischen Angaben sind zu beachten. Die Platten sind gemäß Verordnung des Ministeriums für Infrastruktur über technische Anforderungen an Anlagen und ihre Anordnung (Gesetzblatt Nr. 75/ 2002, Position 690 mit Änderungen) zu verwenden.

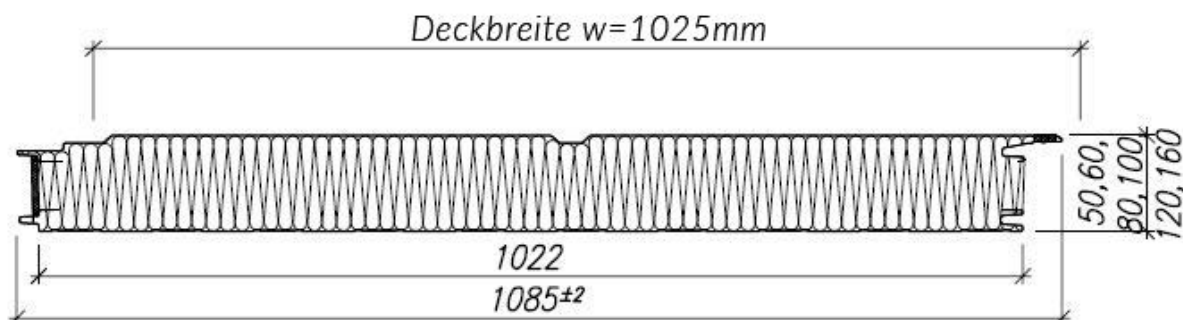
### b. Eigenschaften

Die Deckbreite der Platte beträgt: 1025 mm. Die Platten PolTherma DS zeichnen sich durch Beständigkeit, Schallschutz, sehr gute Wärmedämmung, Dichtheit und leichte Verlegung aus. Es ist möglich, die Platten sowohl vertikal als auch horizontal zu befestigen. PolTherma DS ist ein Beispiel für die weltweit modernste Technologie, die aktuell für Sandwichplatten verfügbar ist – sowohl im Bereich der Formung des Polyurethankerns als auch des industriellen Designs, das mit fortschrittlichen Prozessen der Profilierung von Verkleidungen verbunden ist. Bei der Platten mit der Mikrokassetten-Profilierung 500 und Schräg-Profilierung sind tiefe Prägungen (8 mm und 10 mm). Dadurch erreicht man einen ästhetischen Wert des Produktes und seine Versteifung.

## I. PHYSIKALISCHE EIGENSCHAFTEN, TECHNISCHE DATEN

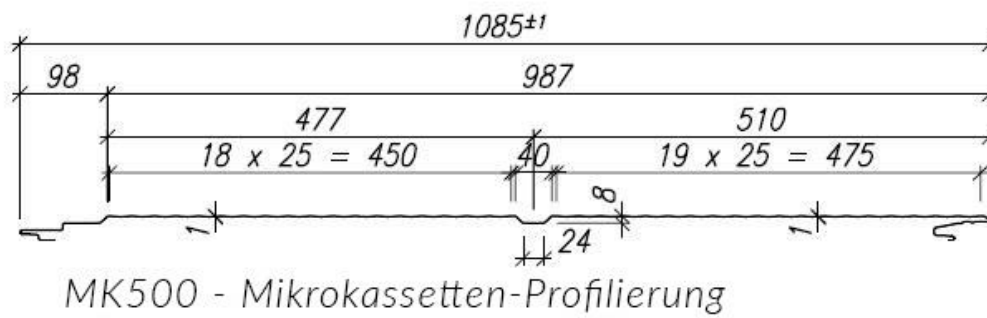
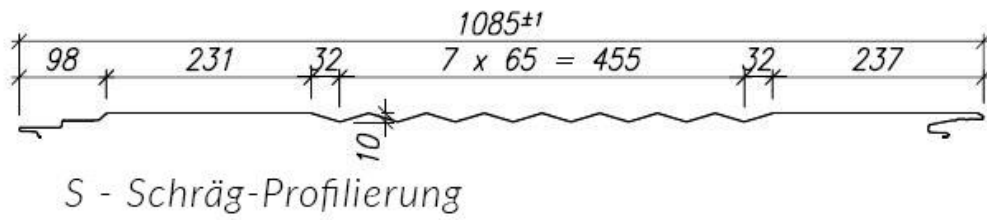
### a. Abmessungen

DECKBREITE [mm]:	1025
GESAMTBREITE [mm]:	1085
PLATTENLÄNGE [mm]:	Standard min. 2800 DS50; 2300 DS60; 2100 DS80, DS100, DS120, DS160; die Platten können zugeschnitten max. 13500 (DS50) und 18500 für andere Plattendicken
PLATTENDICKE (Dämmkern/ Hochsicke) [mm]:	50; 60; 80; 100; 120; 160

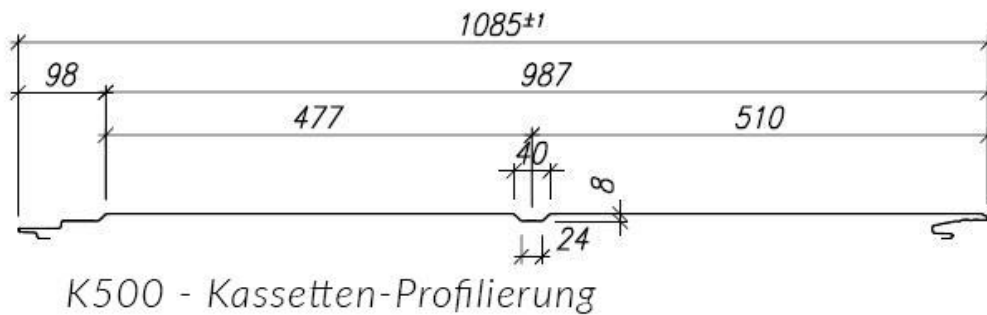


## b. Profilierung der äußeren Deckschicht

- Schräg-Profilierung (S), Mikrokassetten-Profilierung (MK500), Kassetten-Profilierung (K500)



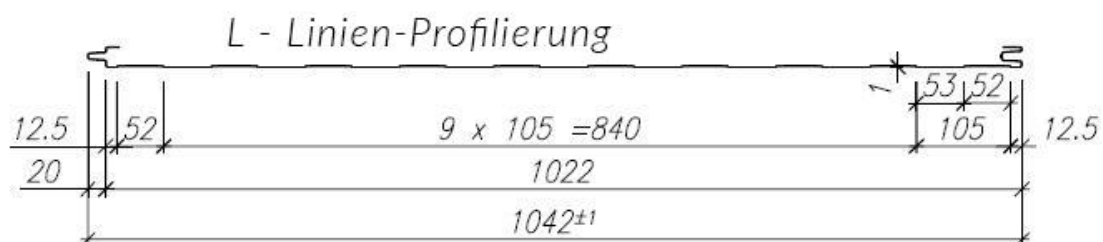
- Kassetten-Profilierung (K500)



## c. Profilierung der inneren Deckschicht

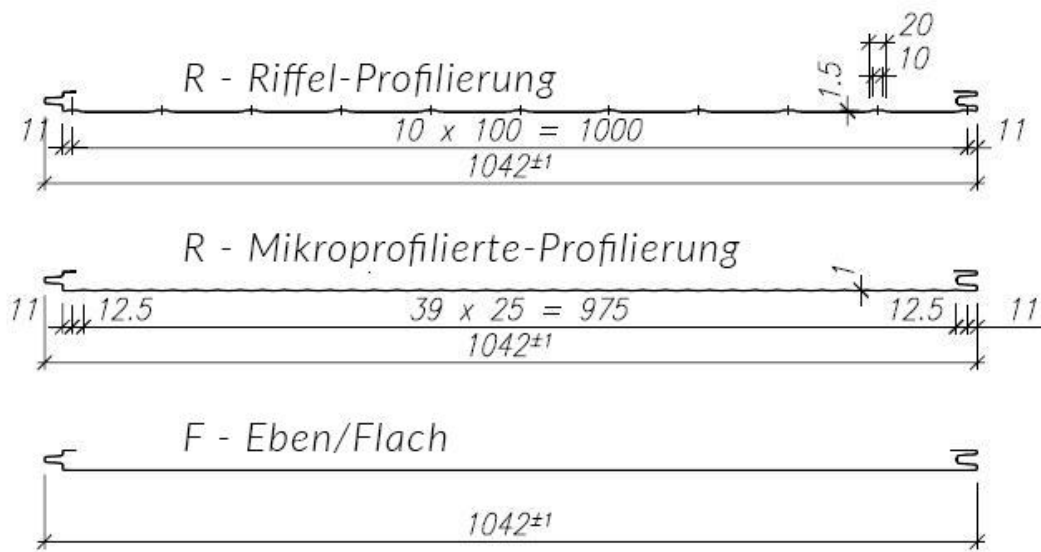
Standard:

- Linien-Profilierung (L)



Option:

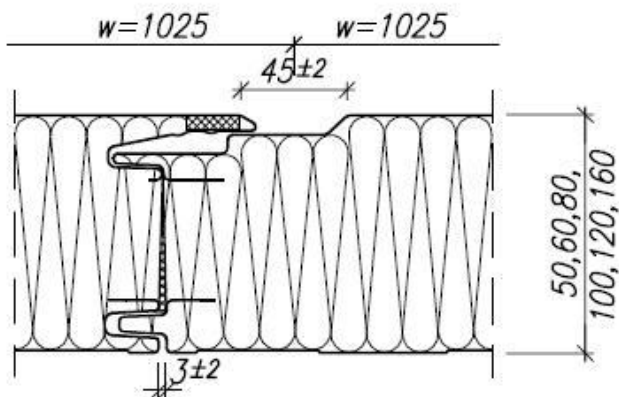
- Riffel-Profilierung (R), Mikroprofilierete-Profilierung (M), Eben/Flach (F)



#### d. Plattenstoß

Entlang eines Plattenrandes wird die Alufolie angebracht.

Entlang des anderen Plattenrandes wird die Dichtung aus Polyurethan- Schaumstoff (mit Alufolie verstärkt) angebracht.



#### e. Gewicht

PLATTENDICKE [mm]	GEWICHT 1 m <sup>2</sup> [kg]
50	11,1
60	11,5
80	12,3
100	13,0
120	13,8
160	15,3

## f. Deckschalen

Die Blechdicke beträgt 0,5 mm (Außenschale) und 0,4 mm oder 0,5 mm (Innenschale).

## g. Dämmkern

Europan PU Wall System Core- harte Polyurethanschaum,  $\lambda_D = 0,022 \text{ W/(mK)}$  bei Temperatur +10 Grad, Alterungseffekte berücksichtigt- nach der Norm PN-EN 14509:2013-12

## h. Wärmedurchgangskoeffizient

PLATTENDICKE [mm]	$U_{d,s} [\text{W}/(\text{m}^2\cdot\text{K})]$ für Profilierung S	$U_{d,s} [\text{W}/(\text{m}^2\cdot\text{K})]$ für Profilierung MK
50	0,58	0,55
60	0,46	0,44
80	0,32	0,31
100	0,25	0,24
120	0,20	0,20
160	0,15	0,15

## i. Akustik - Parameter

AKUSTISCHE ISOLIERUNG:	$R_w(C; C_{tr}) 26 (-3; -4) \text{ dB}$
SCHALLABSORPTION:	$\alpha_w = 0,15$

## j. Dichtheit

LUFTDURCHLÄSSIGKEIT:	$\leq 0,10 \text{ m}^3/\text{m}^2/\text{h}$
WASSERFESTIGKEIT:	Klasse A
DURCHLÄSSIGKEIT VON WASSERDAMPF:	wasserundurchlässig

## k. Feuerwiderstand

Die Platten PolTherma DS 80, 100, 120 und 160 erreichen folgende Feuerwiderstandsklassen:

- von innen geprüfte Außenwände: EI 15 (i→o) / E 15 (i→o) / EW 20 (i→o) // im Abstand der Stützen bis 4,00 m (waagrecht und senkrecht) und E 15 (i→o) // im Abstand der Stützen bis 5,2 m (senkrecht)
- von außen geprüfte Außenwände: EI 15-ef (i→o) / E 30-ef (i→o) / EW-ef (i→o) // im Abstand der Stützen 4,00 m (waagrecht und senkrecht)

## l. Feuerreaktion

Klasse: B-s2, d0

## m. Feuerausbreitungsgrad / Widerstandsfähigkeit gegen Außenfeuer

NRO - von der Außenseite

#### **n. Nachhaltigkeit und Langlebigkeit**

Für alle Farbgruppen geeignet

#### **o. Untersuchungen zum Korrosionsverhalten**

Anwendungsmöglichkeiten: A1, A2, A3 im Innenraum und C1, C2, C3 innen und außen

#### **p. Belastung**

Die bearbeiteten Belastungstabellen beziehen sich auf die Platten, die direkt an die Konstruktion mittels eines Schrauben-Sets (Tragfähigkeit 7,0 kN/ Set) befestigt werden. Das Set besteht aus einem Lastverteiler: W01, W02 oder W03 und 2 selbstbohrenden Schrauben.

---

### **III. ZUSÄTZLICHE INFORMATIONEN**

---

#### **a. Zertifizierung**

Leistungserklärung: CE- Kennzeichnung  
Hygienezertifikat

---

### **IV. TECHNISCHE ZEICHNUNGEN- ZUBEHÖR UND ÜBRIGES**

---