

I. CHARAKTERISTIKA

a. Použitie

PolTherma CS je stenový sendvičový panel s jadrom z tuhej polyuretánovej peny PUR, ktorý sa kotví priečne do nosnej konštrukcie (tzv. s viditeľnými spojmi). Kotvenie sendvičových panelov je do ocelevej, drevenej alebo železobetónovej konštrukcie. PolTherma CS je panel určený na vonkajšie steny, vnútorné steny a stropy miestností, ktoré vyžadujú veľmi vysokú tepelnú – izolačnú schopnosť, najmä mraziarne, chladiarne. Okrem použitia v priestoroch chladiarní a mraziarní sa môže panel používať v objektoch, kde je veľmi dôležitá tepelná izolácia stien.

Stenové panely PolTherma CS by sa mali používať v súlade s technickým riešením projektovej dokumentácie pre objekty, zohľadňujúc technické parametre panelov deklarované výrobcom. Využitie PolTherma CS sendvičových panelov musí byť v súlade s platnými normami a predpismi, vrátane usmernení obsiahnutých v nariadení ministerstva.

b. Vlastnosti

Panely PolTherma CS sa vyznačujú veľmi priaznivými pevnostnými a akustickými parametrami, s veľmi dobrými tepelnotechnickými vlastnosťami, tesnosťou a ľahkou inštaláciou.

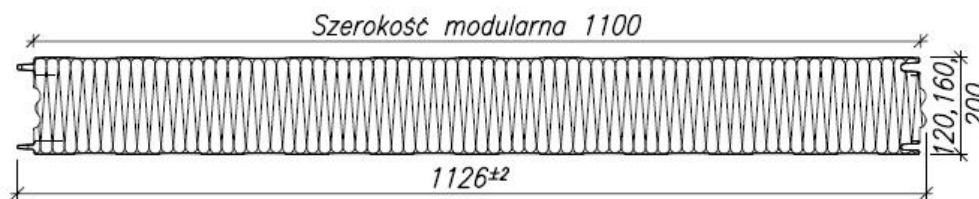
V spojoch panelov je nutná aplikácia trvalo elastického butylového tmelu (podľa výkresovej dokumentácie).

II. FYZIKÁLNE A TECHNICKÉ VLASTNOSTI

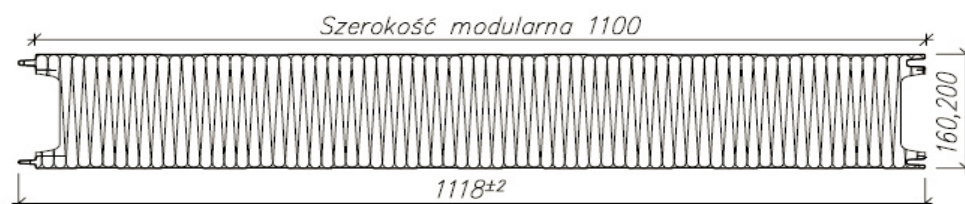
a. Rozmery

MODULOVÁ ŠÍRKA [mm]:	1100
CELKOVÁ ŠÍRKA [mm]:	1126
DOSTUPNÉ DĹŽKY [mm]:	minimálna: štandardne 2100, kratšie dĺžky za doplatok maximálna: 18500
DOSTUPNÉ HRÚBKY: [mm]:	120; 160; 200

Štandardný spoj:



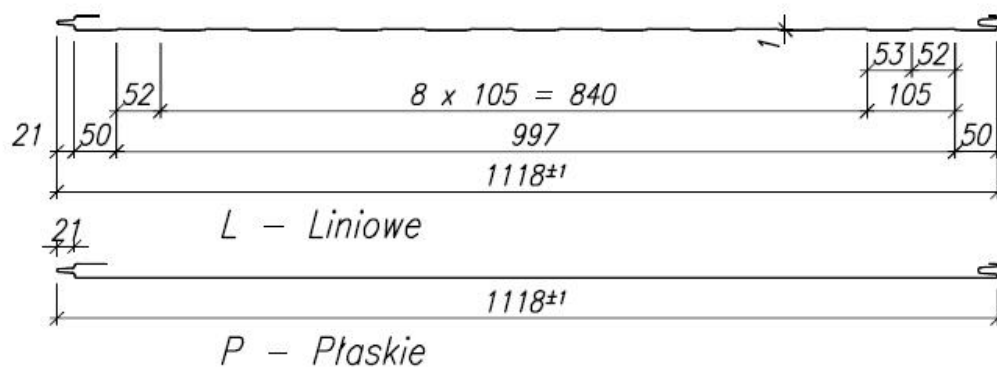
Zalieváný spoj:



b. Profilovanie vonkajšieho obloženia

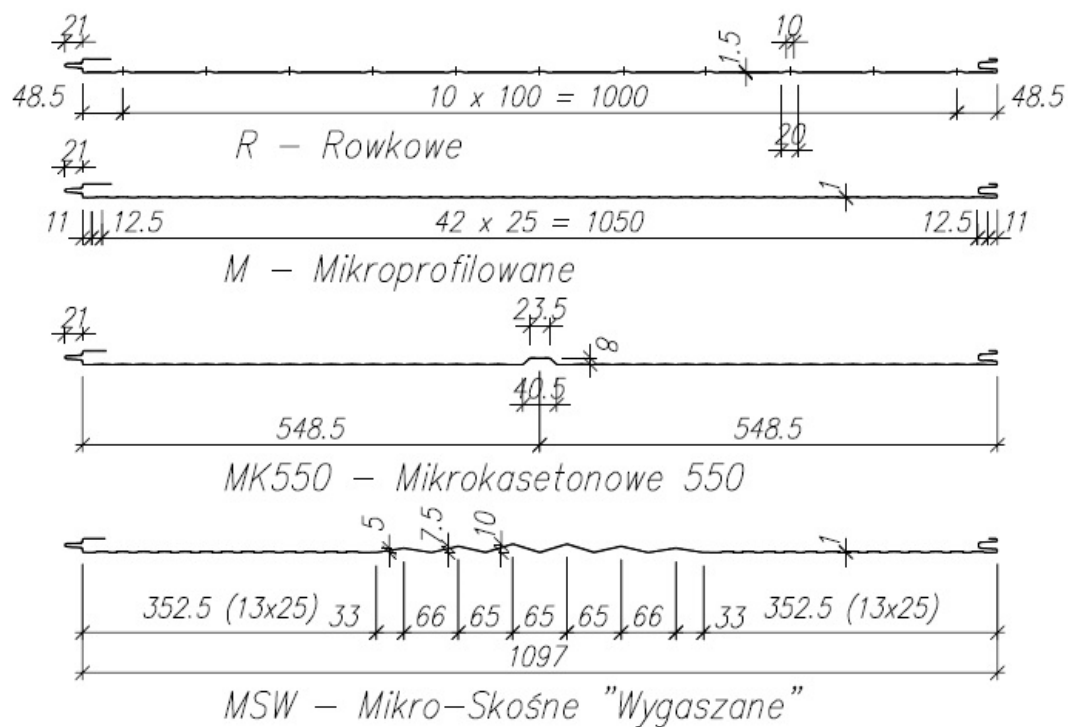
Štandardné:

- Líniové (L), Ploché (P)



Možnosti:

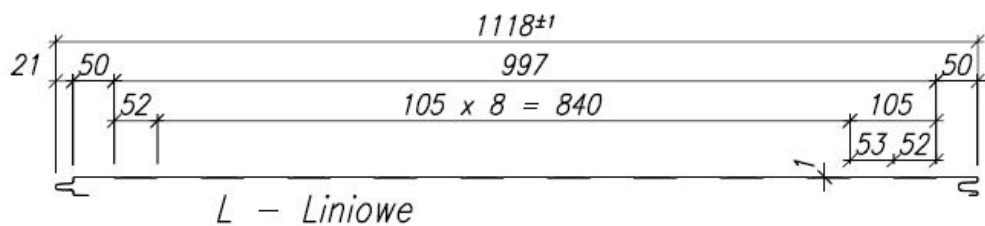
- Drážkové (R), Mikroprofilové (M), Mikro-Skosené (MSW), Mikro-Kazetové 550 (MK550)



c. Profilovanie vonkajšieho obloženia

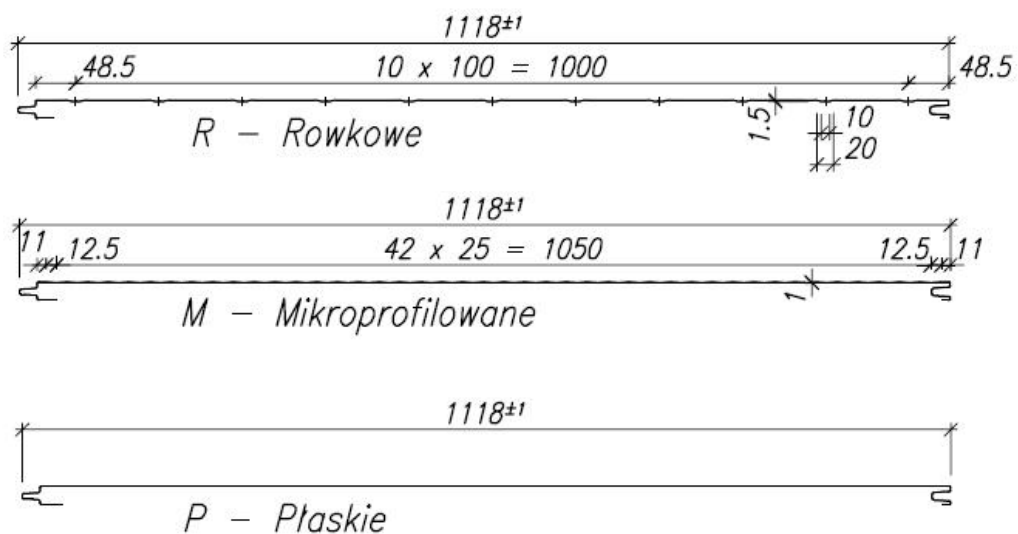
Štandardné:

- Líniové (L)



Možnosti:

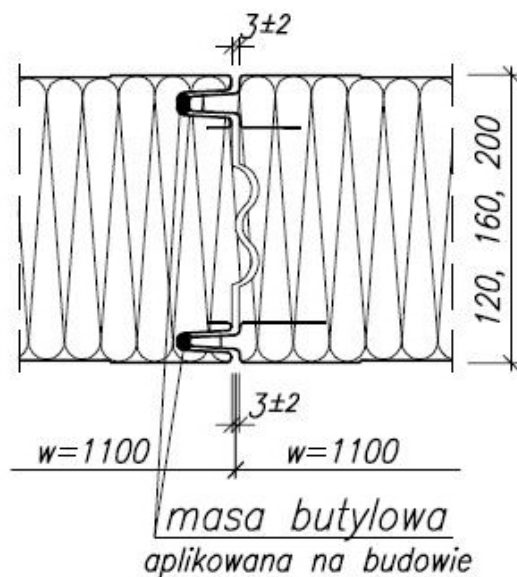
- Drážkové (R), Mikroprofilové (M), Ploché (P)



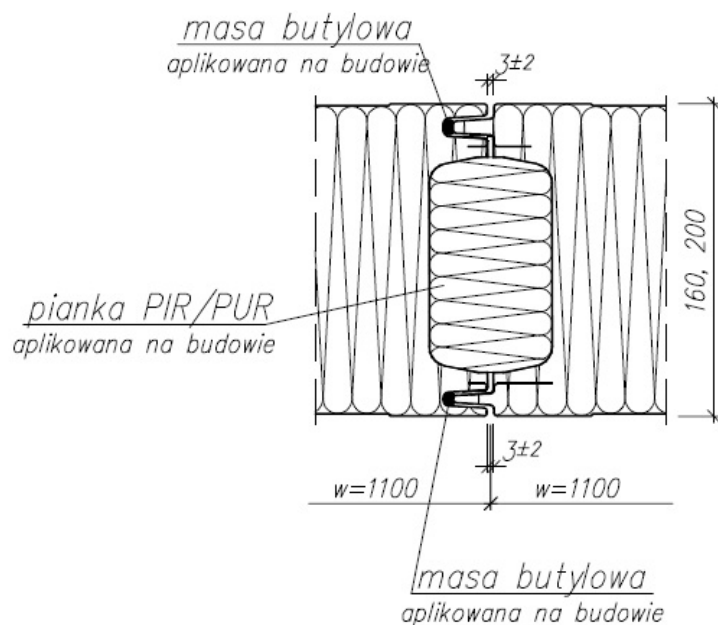
d. Spoj panelov

Pozdĺž oboch okrajov panelov nie je použitý žiaden materiál ako, hliníková páska, papierová páska

Štandardný spoj:



Zalievavý spoj:



e. Hmota

HRÚBA PANEĽA [mm]	HMOTA 1 m ² [kg]
120	13,4
160	14,9
200	16,5

f. Obloženie

Plech v hrúbke 0,5 mm (obloženie aj vnútorné aj vonkajšie)

g. Jadro

European PU Wall System Core — pružná polyuretánová pena, $\lambda_D = 0,022 \text{ W/(m}\cdot\text{K)}$ pri teplote +10°C zohľadnenie vplyvu stárnutia, v súlade s PN-EN 14509:2013-12

h. Tepelná izolácia

HRÚBKÁ PANEĽOV [mm]	$U_{d,s} [\text{W}/(\text{m}^2\cdot\text{K})]$ profily: M, R, L, P	$U_{d,s} [\text{W}/(\text{m}^2\cdot\text{K})]$ profily: SW, MSW, MK
120	0,18	0,20
160	0,14	0,15
200*	0,11	0,12

(*) - Dostupná iba vo verzii PUR

i. Akustické parametre

IZOLAČNO – AKUSTICKÁ SCHOPNOŠŤ:	$R_w(C; C_{tr}) 26 (-3; -4) \text{ dB}$
POHLTENIE ZVUKU:	$\alpha_w = 0,15$

j. Szczelność

PRIEPUSTNOSŤ VZDUCHU:	$\leq 0,10 \text{ m}^3/\text{m}^2/\text{h}$
VODOTESNOSŤ:	Trieda A
PRIEPUSTNOSŤ VODNEJ PARY:	Nepriepustná

k. Požiarná odolnosť

Brz klasifikácie

l. Reakcia na oheň

Trieda B-s2, d0

m. Stupeň šírenia ohňa / Odolnosť strechy na vonkajší oheň

NRO od vnútornej strany

n. Trvácnosť

Splnená pri všetkých farebných odtieňoch

o. Korózne skúšky

Możliwość stosowania w środowiskach A1, A2, A3 wewnątrz budynku oraz C1, C2, C3 wewnątrz i na zewnątrz budynku
Vhodné pre použitie v prostredí A1, A2, A3, vnútri budovy alebo C1, C2, C3 vnútri aj mimo objektu

p. Zaťaženie

Tabuľky zaťaženi boli vypracované pre panely PolTherma CS namontované priamo do pomocnej konštrukcie pomocou samorezných spojovacích skrutiek s charakteristickým odporom 2,2 kN / ks.

Tabuľky zaťaženi sa nachádzajú na stránke www.europanel.pl.

q. Rozmerové tolerancie

HRÚBKA:	$\pm 2 \text{ mm}$
ROVINNOSŤ:	$L=0,6/1,0/1,5 \text{ mm}$ pre $L=200/400/>700 \text{ mm}$
DĹŽKA:	$L=\pm 5/10 \text{ mm}$ pre dĺžky $\leq 3000 / > 3000 \text{ mm}$
MODULOVÁ ŠÍRKA:	$W3 = \pm 2 \text{ mm}$
PRAVOUHLOSŤ:	$\leq 0,6\%*$ modulová šírka = 6,6 mm
PRIAMOSŤ:	1,0 mm/m, max 5,0 mm
VYHNUTIE PO DĹŽKE:	2,0 mm/m, max 10 mm
VYHNUTIE PO ŠÍRKE:	8,5 mm/m

III. DODATOČNÉ INFORMÁCIE

a. Dokumentácia, certifikáty

Deklarácia technických vlastností CE
Hygienický certifikát

IV. TECHNICKÉ VÝKRESY – SPOJE S DETAILS

Dostupné na internetovej stránke www.europanel.s.pl