

Świetlik połaciowy **EuroLight** jest unikalnym rozwiązaniem wykorzystującym kombinację wysokiego poziomu właściwości mechanicznych, estetycznych i termicznych. Widok oraz przekrój naświetla przedstawiono na rysunku 1.

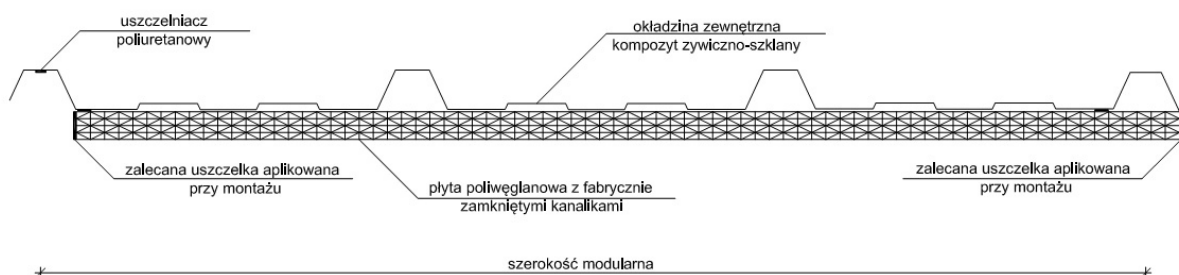
Połączenie kompozytu żywiczno szklanego dopasowanego do kształtu pokrycia dachowego wraz poliwęglanem jest idealnym rozwiązaniem do ciepłego doświetlenia dachów z płyt warstwowych.

Kompozyt żywiczno szklany stosowany w świetlikach połaciowych **EuroLight** wykonany jest z dwóch warstw żywicznych, gdzie zewnętrzna warstwa jest wykonana na bazie żelkotu odpornego na warunki zewnętrzne a w szczególności na promieniowanie UV.

A)



B)



Rys. 1. A) Widok naświetla, B) Przekrój poprzeczny naświetla

Elementy świetlika **EuroLight** są połączone ze sobą mechanicznie za pomocą specjalnych nitów oraz uszczelek polietylenowych które uszczelniają połączenie elementów kompozytu z poliwęglanem. Fabrycznie również są uszczelnione kanały poliwęglanu specjalną taśmą, która zapobiega dostawianiem się zabrudzeń do kanałów jak i penetracji wody.

Charakterystyka świetlika połaciowego EuroLight

Parametry	Wartość
Materiał	Kompozyt żywiczny szklany połączony z poliwęglanem gr. 25 mm (na zamówienie możliwy poliwęglan gr. 16 mm i 20 mm)
Długość światła otworu	7,0 m (maksymalna długość okładziny 7,2 m) Dopuszcza się łączenie świetlików na długości bezpośrednio na budowie
Zalecany minimalny kąt nachylenia dachu	10 % (przy zakładzie 20 cm)
Maksymalny rozstaw podpór	1,5 m
Grubość	30 mm + wysokość garbu
Waga	5,9 kg ± 5%
Dopuszczalne odchyłki wymiarowe na długości, szerokości, i grubości elementów świetlika	± 5%
Współczynnik przenikania ciepła	Standard U = 1,5 W/m ² K przy poliwęglanie gr. 25 mm
Przenikanie światła	50% ± 5%

Stosowanie świetlika połaciowego EuroLight

Zastosowanie świetlika połaciowego **EuroLight** to efektywne rozwiązanie dla dostarczenia światła dziennego do wnętrza obiektu. Już przy pokryciu połaci dachu na obszarze pomiędzy 7 a 15% może ono zastąpić oświetlenie energią elektryczną. Komorowa budowa doświetla ogranicza nadmierny wzrost temperatury spowodowany promieniowaniem słonecznym, jak i minimalizuje straty ciepła zgromadzonego w obiekcie.

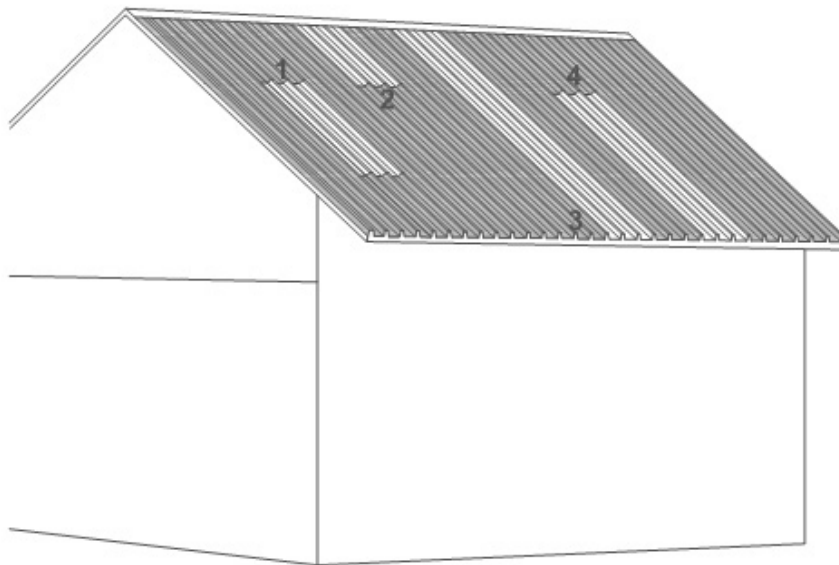
Świetliki mogą być stosowane w obiektach przemysłowych które są pokryte dachami tzw. skośnymi czyli o kącie nachylenia powyżej 10% w wykonaniu ciepłego pokrycia z płyt warstwowych.

Świetlik połaciowy **EuroLight** może być zamontowane jako doświetle punktowe lub pasmo świetlne kryjące od kalenicy do okapu (3), w środku połaci (1), przy kalenicy (2), od środka połaci do okapu (4), zgodnie z rysunkiem 2.

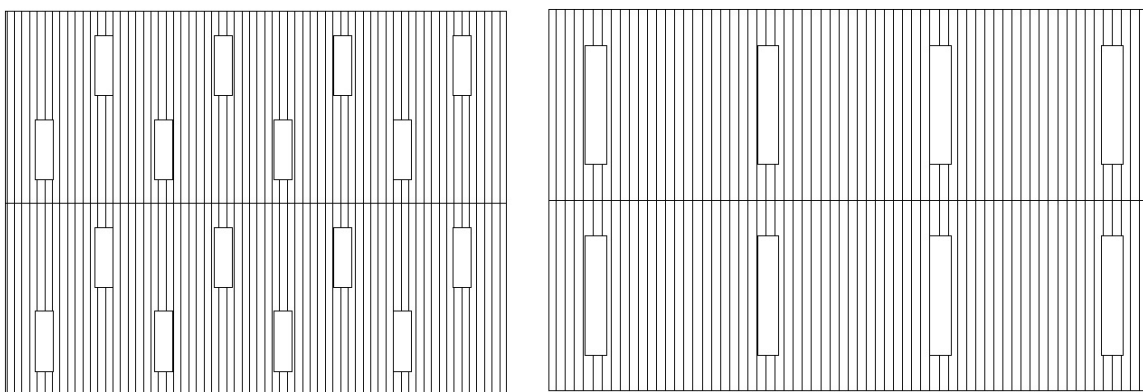
Świetliki **EuroLight** łączą się z płytami warstwowymi poprzez złącza boczne (na garbach) i końcowe (na zakład), jednak grubość okładziny naświetla jest 3-4 razy większa od grubości zewnętrznej okładziny płyty. Oznacza to, na połączeniach zakładkowych okładzin świetlika i płyty nie przylegają one idealnie i podczas projektowania oraz montażu należy zwrócić szczególną uwagę na uszczelnienie tych połączeń. Również należy pamiętać iż naświetla dachowe nie są tak wytrzymałe jak sąsiadujące pokrycie z płyt warstwowych, dlatego dla zachowania wytrzymałości oraz szczelności należy postępować przy montażu zgodnie z wytycznymi i sztuką budowlaną.

Nie zaleca się montowania świetlików szeregowo, zawsze pomiędzy naświetlami powinien występować element pokrycia.

A)



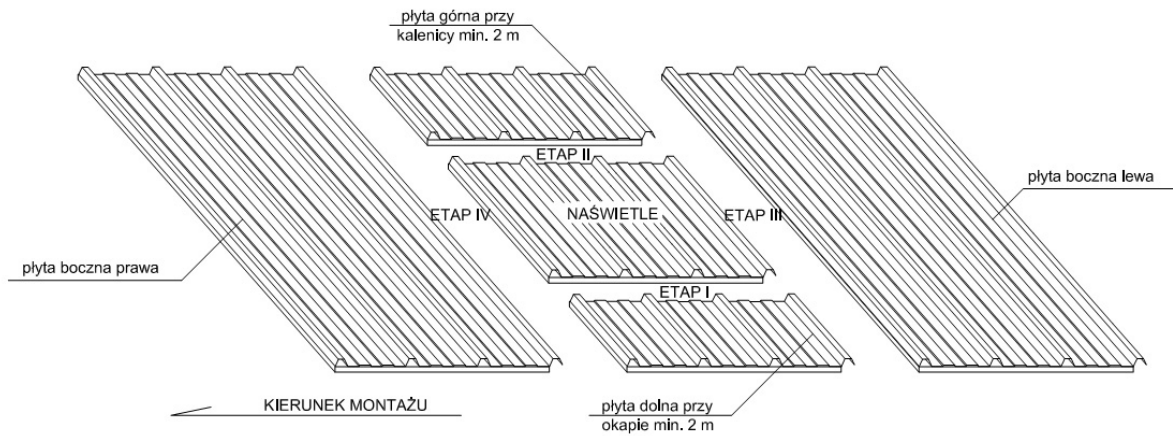
B)



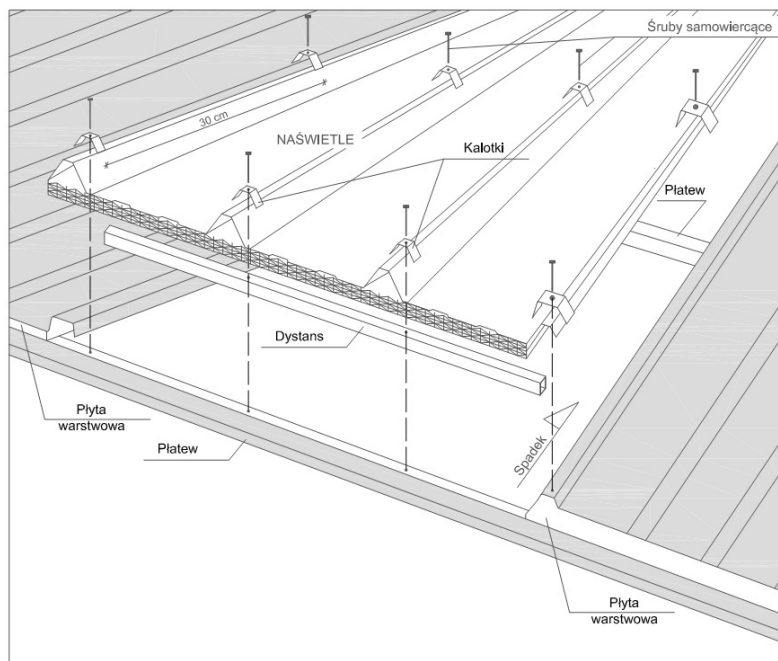
Rys. 2. Rozmieszczenie świetlika w połaci A) widok, B) rzut poziomy

Montaż światlika połaciowego EuroLight

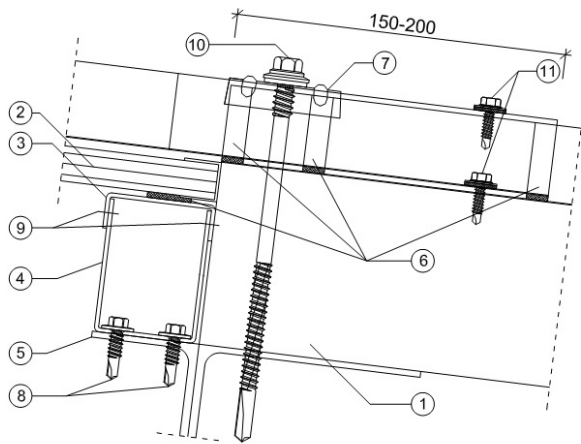
Montaż światlików połaciowych EuroLight należy realizować zgodnie z poniższymi rysunkami.



Rys. 3. Przykład montażu światlika w połaci

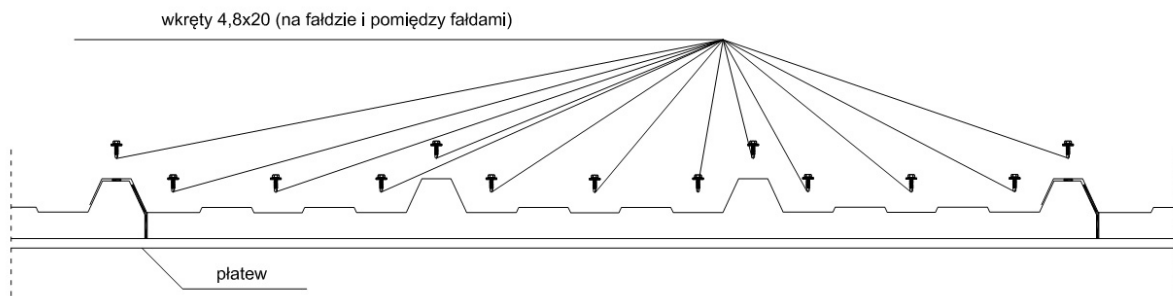


Rys. 4. Mocowanie światlika do konstrukcji

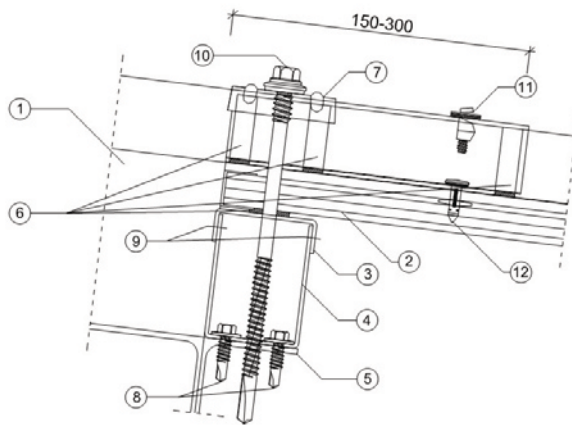


1. Płyta dachowa
2. Naświetle
3. Profil dystansowy górny
4. Profil dystansowy dolny
5. Podkonstrukcja, gdy szerokość płatwi < 100 mm
6. Uszczelniacz poliuretanowy
7. Kalotka
8. Wkręty mocujące profil dystansowy do konstrukcji
9. Wkręt łączący profil dystansowy górny i dolny
10. Wkręt do montażu płyt warstwowych (na każdej faldzie)
11. Wkręt mocujący zakład światlik do płyty warstwowej (na faldzie i pomiędzy faldami)

Rys. 5. Połączenie na długości światlika z płytą dachową (od strony okapu)

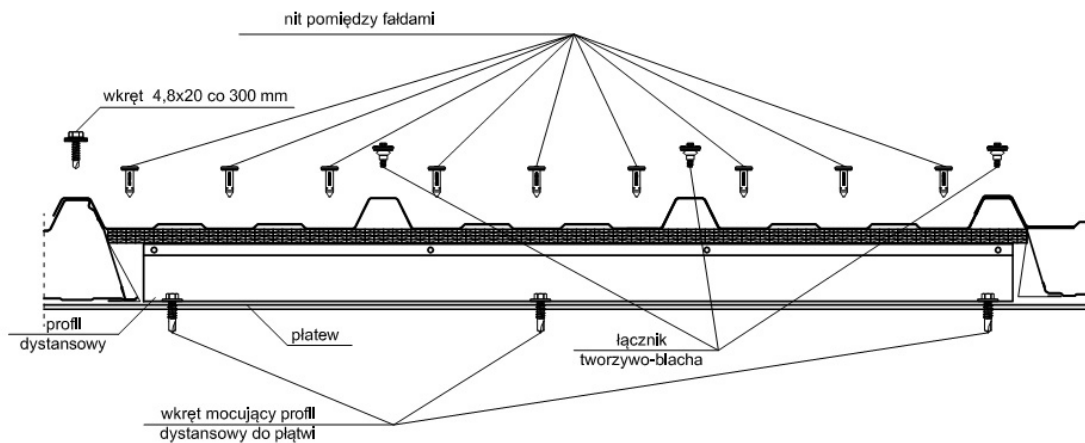


Rys. 6. Zszywanie zakładu światlika z okładziną płyty dachowej od strony okapu - przekrój poprzeczny

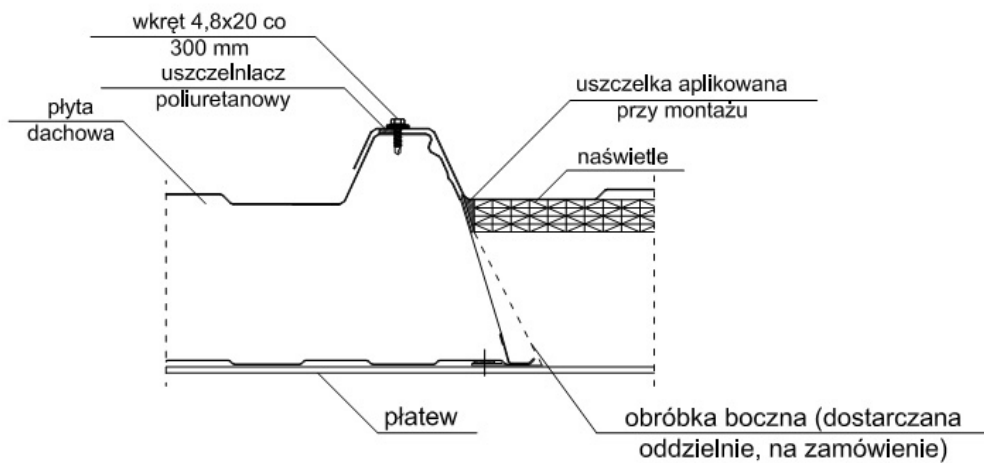


1. Płyta dachowa
2. Naświetle
3. Profil dystansowy górny
4. Profil dystansowy dolny
5. Podkonstrukcja, gdy szerokość płatwi < 100 mm
6. Uszczelniacz poliuretanowy
7. Kalotka
8. Wkręty mocujące profil dystansowy do konstrukcji
9. Wkręt łączący profil dystansowy górny i dolny
10. Wkręt do montażu płyt warstwowych (na każdej faldzie)
11. Łącznik tworzywo-błacha (na każdej faldzie)
12. Nit (pomiędzy faldami)

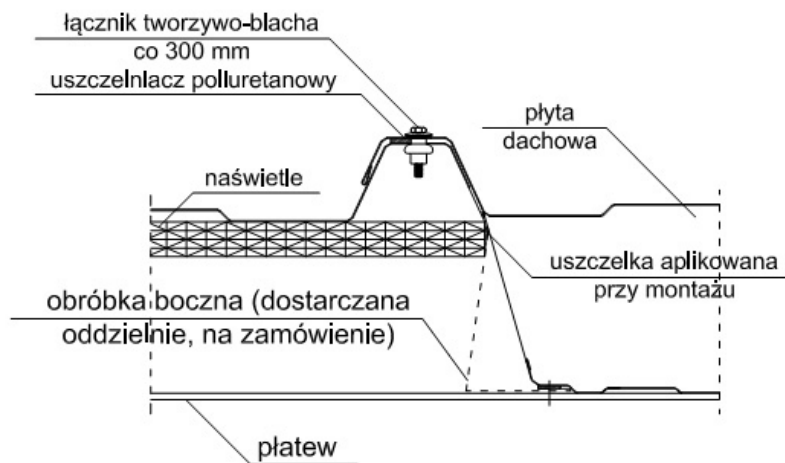
Rys. 7. Połączenie na długości płyty dachowej z świetlikiem (od strony kalenicy)



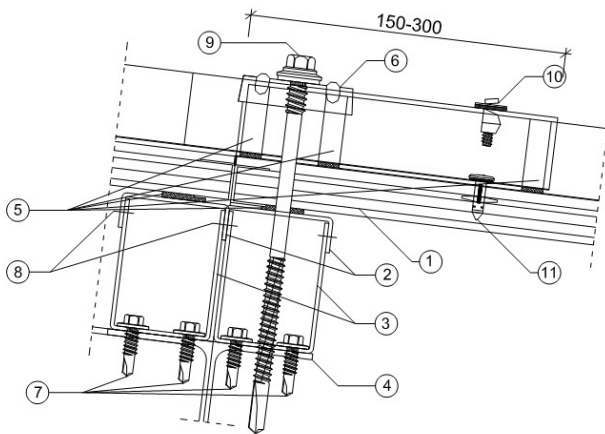
Rys. 8. Zszywanie zakładu płyty dachowej z świetlikiem od strony kalenicy - przekrój poprzeczny



Rys. 9. Połączenie boczne płyty dachowej z świetlikiem wzdłuż zamka



Rys. 10. Połączenie boczne świetlika z płytą dachową wzdłuż zamka



1. Naświetle
2. Profil dystansowy górny
3. Profil dystansowy dolny
4. Podkonstrukcja, gdy szerokość płatwi < 100 mm
5. Uszczelniacz poliuretanowy
6. Kalotka
7. Wkręty mocujące profil dystansowy do konstrukcji
8. Wkręt łączący profil dystansowy górny i dolny
9. Wkręt do montażu płyt warstwowych (na każdej faldzie)
10. Łącznik tworzywo - blacha (na każdej faldzie)
11. Nit (pomiędzy faldami)

Rys. 11. Połączenie światlika na długości