

Lagerungs- und Nutzungshinweise

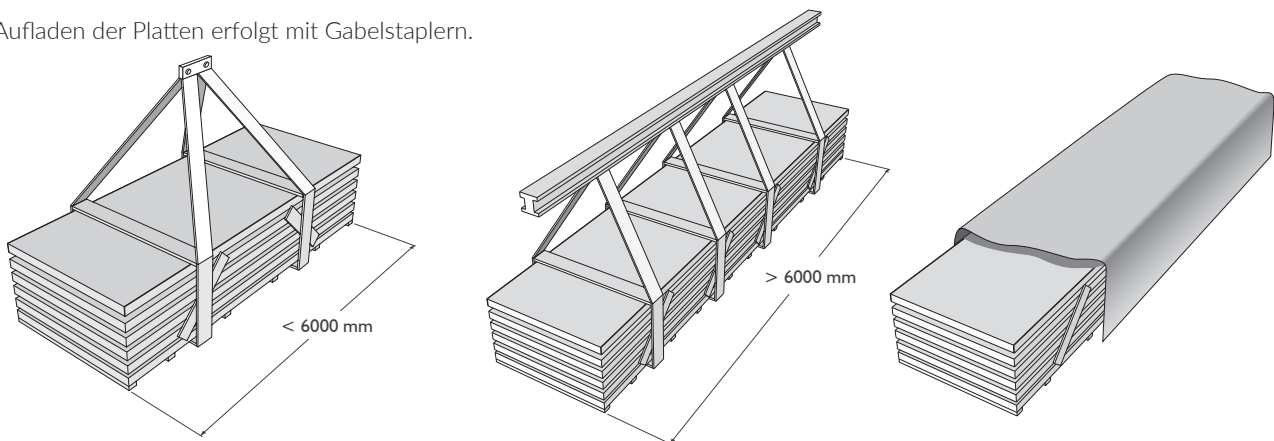
Die Paneele können sofort nach Anlieferung montiert werden.

In den Paketen mit den Dachpaneelen mit Styroporkern befinden sich individuelle Balken um jedes Paneel zu separieren. (Dies resultiert aus der Konstruktion des Stoßes). Die Wandpaneele mit Styroporkern sind ohne diese Balken verpackt. Transportbalken befinden sich unter jedem Paket. Jedes Paket ist umwickelt.



Die Paneele von Polyurethanhartschaumplatten (PU) werden für die Lieferung mit Stretchfolie umwickelt. Von unten werden die Sandwichplatten im Bereich der Gabelstaplerzinken von einer Spanplatte geschützt.

Das Aufladen der Platten erfolgt mit Gabelstaplern.



Auch die Entladung der Platten sollte mit Gabelstaplern erfolgen. Bei Kranentladung sind ausschließlich Gurte und Entladehölzer zur Gurtspreitzung zu verwenden. Für Pakete über 6 m sind zusätzlich Traversen erforderlich.

Für die Entladung keine Drahtseile oder Drahtketten verwenden!

Die Pakete sollten nur auf flachem, stabilem und trockenem Boden gelagert werden. Auf Grund der hohen Eigengewichte sollte zu hohes stapeln der Pakete vermieden werden. Bei einer Lagerung im Freien sollten die Pakete vor Sonne geschützt werden. Eine längere Lagerung an der Baustelle wird nicht empfohlen. Wenn es jedoch keine andere Möglichkeit gibt, ist darauf zu achten, dass die Platten vor Sonneneinstrahlung und Nässe geschützt werden, z. B. mit einer Plane.

Die Schutzfolie sollte schnellstmöglich von der Verkleidung der Platten entfernt werden, spätestens jedoch innerhalb eines nach Monats Produktion. Andernfalls können sichtbare Beschädigungen wie Schmutzränder entstehen, die schwer entfernbar sind. Diese Art der Beschädigung ist von der Garantie ausgeschlossen. Die Garantie für eine folierte Verkleidung verfällt ebenfalls, wenn die Platten nicht innerhalb eines Monats nach Produktion vom Werk abgeholt werden.

Beim Abladen der jeweiligen Platten sind die Wetterbedürfnisse zu beachten (starker Wind). Bei starkem Wind sollten jegliche Arbeiten (Transport, Montage) abgebrochen werden.

Vor mechanischen Beschädigungen sichern.