

## I. CHARAKTERYSTYKA OGÓLNA

### a. Przeznaczenie

Płyta PolDeck BD to najnowsza i najbardziej zaawansowana technologicznie poz. w asortymencie płyt warstwowych EuroPanels. PolDeck BD jest dachową płytą warstwową wykonaną w atrakcyjnej formie blachodachówki. Zastosowanie rdzenia ze sztywnej pianki PU pozwala na uzyskanie doskonałego wypełnienia wszystkich „zakamarków” profilowania, przez co produkt charakteryzuje się bardzo korzystnymi właściwościami izolacyjnymi i wytrzymałościowymi. Kolejną zaletą jest szybki montaż wkrętami na wskroś do konstrukcji, która może być wykonana z drewna, stali lub betonu. PolDeck BD adresowany jest do wszystkich obiektów z segmentu budownictwa jednorodzinnego, a także wszędzie tam, gdzie przekrycie dachowe jest widoczne i stanowi istotny element architektury (np. agrobudownictwo).

Płyty dachowe PolDeck BD powinny być stosowane zgodnie z projektem technicznym opracowanym dla danego budynku, uwzględniającego parametry techniczne płyt deklarowane przez producenta. Stosowanie płyt PolDeck BD musi być zgodne z obowiązującymi normami i przepisami, w tym z wytycznymi zawartymi w Rozporządzeniu Ministra Infrastruktury z dnia 12 kwietnia 2002 w sprawie warunków technicznych, jakim powinny odpowiadać budynki i ich usytuowanie (Dz. U. nr 75/2002, poz. 690 z późniejszymi zmianami).

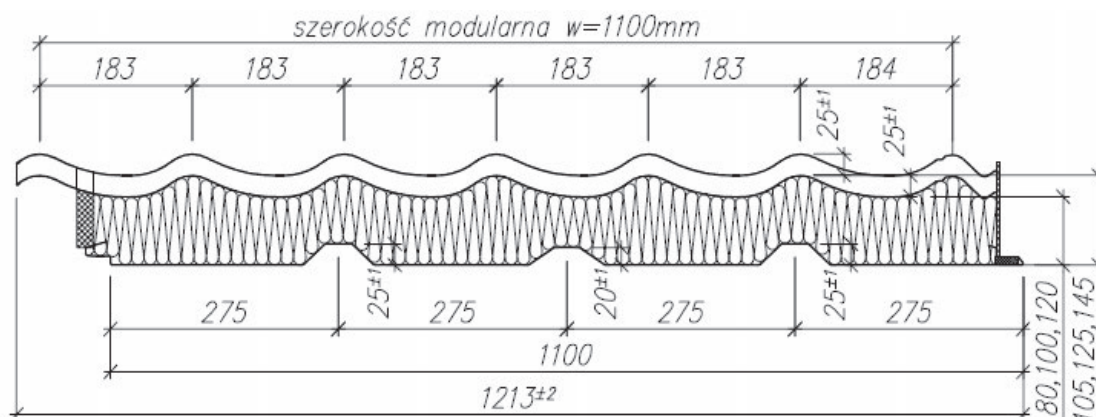
### b. Cechy charakterystyczne

Płyty PolDeck BD charakteryzują się bardzo korzystnymi parametrami wytrzymałościowymi i akustycznymi, bardzo dobrą izolacyjnością cieplną i szczelnością oraz łatwością montażu. Płyty można łączyć na długości stosując zakład, tzw. overlapping.

## II. WŁAŚCIWOŚCI FIZYCZNE, DANE TECHNICZNE

### a. Wymiary

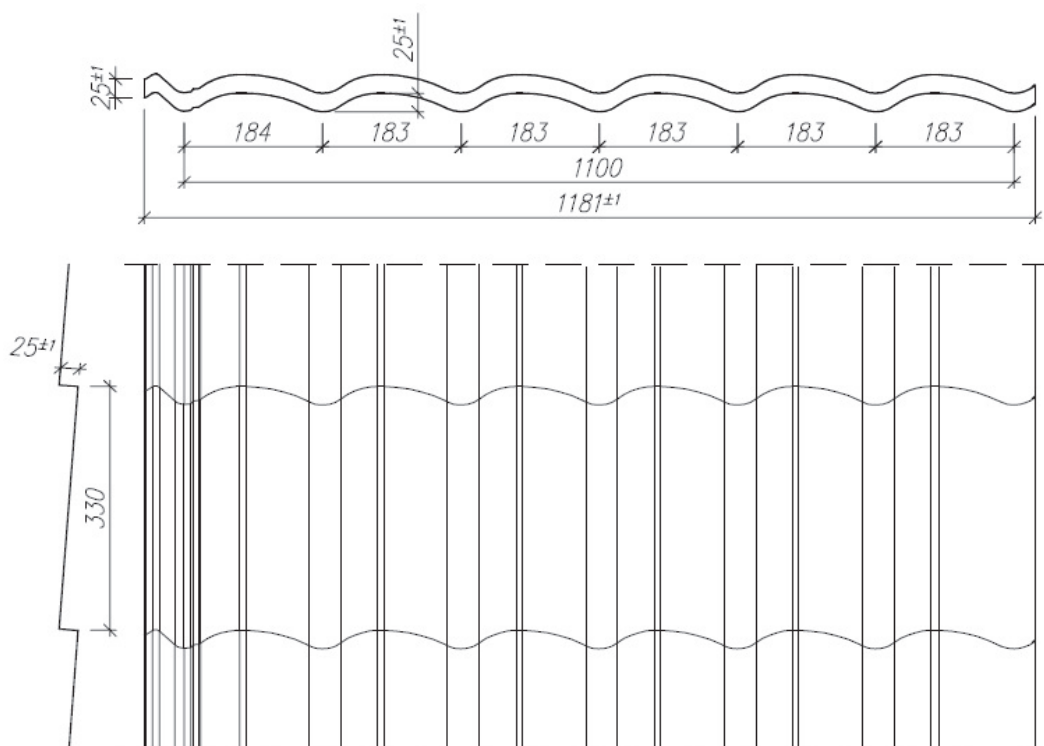
SZEROKOŚĆ MODULARNA (KRYCIA) [mm]:	1100
SZEROKOŚĆ CAŁKOWITA [mm]:	1213
DOSTĘPNE DŁUGOŚCI [mm]:	minimalna: standardowo 1980 maksymalna: 11880
DOSTĘPNE GRUBOŚCI (RDZEŃ/GARB) [mm]:	80/105/125; 100/125/145; 120/145/165
OVERLAPPING [mm]:	od 50-340 tylko P-prawy



## b. Profilowania okładziny zewnętrznej

Standardowe:

- Dachówkowe (D)

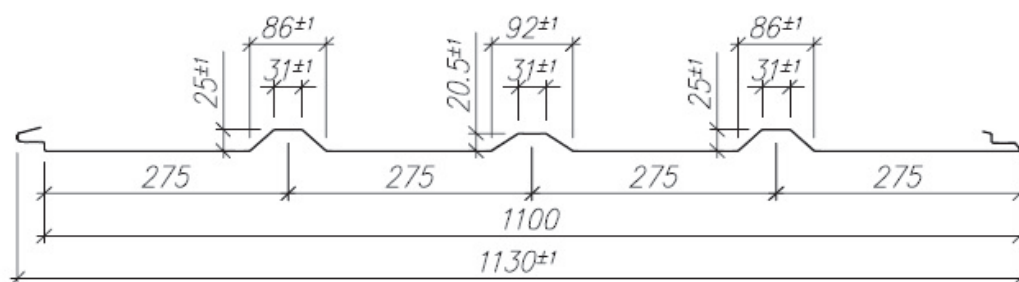


*D – Dachówkowe*

## c. Profilowania okładziny wewnętrznej

Standardowe:

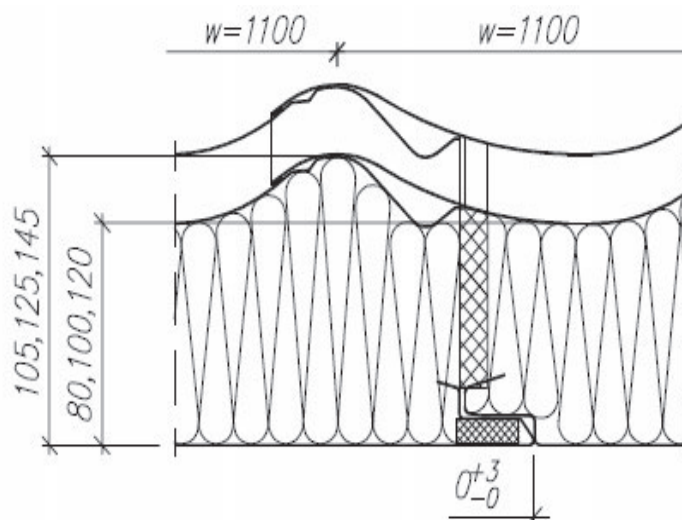
- Usztywniające (U)



*U – Usztywniające*

#### d. Styk płyt

Wzdłuż jednej krawędzi płyty jest aplikowana kształtowa uszczelka polietylenowa, wzdłuż drugiej uszczelka poliuretanowa.



#### e. Masa

GRUBOŚĆ PŁYTY [mm]	MASA 1 m <sup>2</sup> [kg]
80/105/125	11,0
100/125/145	11,8
120/145/165	12,6

#### f. Okładziny

Blacha stalowa grubości 0,5 mm (okładzina zewnętrzna) i 0,5 mm (okładzina wewnętrzna)

#### g. Rdzeń

Europan PU Roof System Core — sztywna pianka poliuretanowa,  $\lambda_D = 0,022$  W/(m·K) w temp. +10°C z uwzględnieniem efektu starzenia, zgodnie z PN-EN 14509:2013-12

#### h. Izolacyjność cieplna

GRUBOŚĆ PŁYTY [mm]	$U_{d,s}$ [W/(m <sup>2</sup> ·K)]
80/105/125	0,39
100/125/145	0,29
120/145/165	0,23

#### i. Parametry akustyczne

IZOLACYJNOŚĆ AKUSTYCZNA WŁAŚCIWA:	$R_w(C; C_{tr})$ 26 (-2; -4) dB
POCHŁANIANIE DŹWIĘKU:	$\alpha_w = 0,15$

## j. Szczelność

PRZEPUSZCZALNOŚĆ POWIETRZA:	$\leq 0,10 \text{ m}^3/\text{m}^2/\text{h}$
WODOSZCZELNOŚĆ:	Klasa A
PRZEPUSZCZALNOŚĆ PARY WODNEJ:	nieprzepuszczalne

## k. Odporność ogniowa

Płyty PolDeck BD uzyskały następującą klasyfikację w zakresie odporności ogniowej: REI 20 i RE 60.

## l. Reakcja na ogień

Płyty PolDeck BD - Klasa B-s2, d0

## m. Stopień rozprzestrzeniania ognia / Odporność dachu na ogień zewnętrzny

Dachy z płyt PolDeck BD - NRO / Broof(t1)

## n. Trwałość

Spełniona dla wszystkich grup kolorów

## o. Badania korozyjne

Możliwość stosowania w środowiskach A1, A2, A3 wewnątrz budynku oraz C1, C2, C3 wewnątrz i na zewnątrz budynku dla standardowej powłoki galwanicznej Z225 i organicznej SP 25

## p. Obciążenia

Tablice wytrzymałościowe zostały opracowane dla płyt PolDeck BD mocowanych bezpośrednio do konstrukcji wsporczej przy pomocy przelotowych łączników samowiercących o nośności charakterystycznej 2,2 kN/szt.

## q. Tolerancje wymiarowe

GRUBOŚĆ:	$\pm 2 \text{ mm}$ dla grubości $< 100 \text{ mm}$ ; $\pm 2\%$ dla grubości $> 100 \text{ mm}$
PŁASKOŚĆ:	$L=0,6/1,0/1,5 \text{ mm}$ dla $L=200/400/ > 700 \text{ mm}$
DŁUGOŚĆ:	$L=\pm 5/10 \text{ mm}$ dla długości $\leq 3\ 000 / > 3\ 000 \text{ mm}$
SZEROKOŚĆ MODULARNA:	$W3 = \pm 2 \text{ mm}$
PROSTOKĄTNOŚĆ:	$\leq 0,6\%$ *szerokość modularna = 6,6 mm
PROSTOLINIOWOŚĆ:	1,0 mm/m, max 5,0 mm
WYGIĘCIE NA DŁUGOŚCI:	2,0 m/m, max 10 mm
WYGIĘCIE NA SZEROKOŚCI:	10 mm/m

---

### III. INFORMACJE DODATKOWE

---

#### a. Posiadana dokumentacja certyfikacyjna

Deklaracja Właściwości Użytkowych CE

#### b. Dostępne opcje produktowe

##### ***Dodatkowa powłoka antykondensacyjna AGRO***

Eliminuje ryzyko skraplania wilgoci (przekroczenie punktu rosy na skutek niskiej temperatury i wysokiej wilgotności powietrza w pomieszczeniu) i jej opadu z połaci dachowej do wnętrza budynku. Dzięki specjalnej komórkowej budowie powłoki, AGRO zatrzymuje wilgoć w sobie i w sposób naturalny oddaje ją z powrotem do atmosfery (wilgoć wyparowuje, gdy tylko warunki wrócą do stanu poniżej punktu rosy). Powłoka AGRO nie starzeje się ani nie zużywa. Jest łatwa w czyszczeniu (natryskowo wodą z węża lub myjki ciśnieniowej).

Zastosowanie: przechowalnie owoców, hale sportowe, produkcyjne, magazynowe, garaże, agrobudownictwo.

---

### IV. RYSUNKI TECHNICZNE – WĘZŁY I OBRÓBKI

---