

ISOLIERUNG VON FLACHDÄCHERN

AKTUELLE
SYSTEMLÖSUNGEN



Leichte einlagige Systeme

UNTER VERWENDUNG VON PAPPE

ThermaBitum

ThermaBitum FR

UNTER VERWENDUNG VON PVC-MEMBRAN

ThermaMembrane

ThermaMembrane FR

REI 30 · Broof_(t1) · NRO · B-s2, d0 · 120kPa · 0,025 W/mK

MODERNE FLACHDÄCHER



Erwartungen

An Flachdächer werden hohe Anforderungen gestellt, unter anderem die dauerhafte Sicherstellung der Hydroisolation und Dämmung, sowie Probleme im Zusammenhang mit Belastungswechseln (Windzonen, Schneezonen mit Notwendigkeit der Räumung von Schnee). Dies hat zur Folge, dass diese Art der Abdeckung bisher für recht problematisch gehalten wurde, sowohl in Bezug auf die Montage als auch auf die Anwendung.

Diese Probleme wurden jedoch endgültig gelöst.

Die Lösung auf die bisherigen Probleme bei der Dacheindeckung von Flachdach ist die neueste, von EuroPanels dafür entwickelte Technologie. Als Ergebnis jahrelanger Forschung entstanden die Produkte der Serie **ThermaBitum** und **ThermaMembrane**, die je nach der bevorzugten Deck-Technologie, Pappe oder PVC-Membran zur Abdichtung nutzen. Doch die wichtigste Eigenschaft der neuen Produkte ist die **Verbindung der Abdichtung mit dem PIR-Hartschaum**.

Flachdächer sind integraler Bestandteil der architektonischen Landschaft, die uns umgibt. Das Flachdach erlaubt, die Nutzfläche in Gebäuden zu maximieren. Am häufigsten wird diese Art der Abdeckung bei großflächigen Objekten verwendet - in Produktionshallen, Lagerhallen, SB-Warenhäusern. Flachdächer stellen eine typische Lösung in öffentlichen Gebäuden, wie Schulen, Krankenhäusern oder Büros dar. Ebenso kommen sie im Wohnungsbau vor (Plattenbauten oder massive Einfamilienhäuser).



Lösung

Funktion

WIE FUNKTIONIERT DAS?

Die allgemeine Funktionsweise ist sehr einfach. Wir erklären es Ihnen anhand eines Beispiels am System **ThermaMembrane**. Montagefertige Platten, mit integrierter Wärmedämmung und Hydroisolation, werden auf die Unterlage mit Hilfe einer Spezialbefestigung und des Lastverteilers an der Längsstoßverbindung verankert. Als nächstes wird die Überlappungsmembran verschweißt, damit die Montagehülsen und Dehnungsfugen verdeckt werden.

FERTIG!

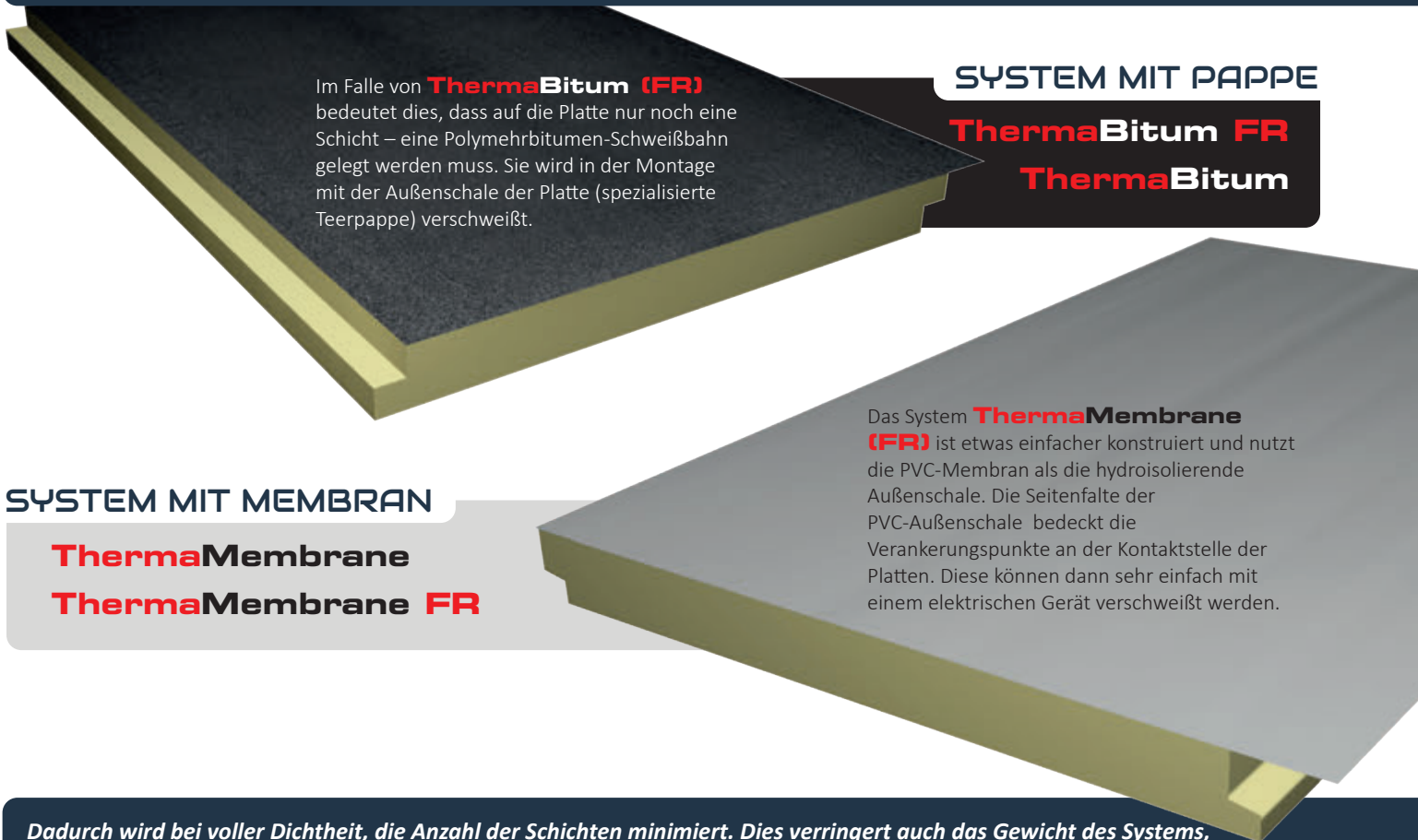
DIE VORTEILE LIEGEN AUF DER HAND

- Sehr schnelle Montage (50% Zeitersparnis im Vergleich zu den Standarddeckungen)
- Garantiert wasserdicht
- Hervorragende thermische Isolierung (PIR-Schaum)
- Maximale Temperaturbeständigkeit, Beständigkeit gegenüber UV-Strahlung
- Leichte Bearbeitung
- Hohe Steifigkeit und Druckfestigkeit
- Dimensionsstabilität
- Minimales Eigengewicht der Platten

Die Systeme **ThermaBitum** und **ThermaMembrane** sind für jegliche Unterkonstruktionen geeignet, wie Stahl oder Beton. Dieses Prospekt erklärt Ihnen ausführlich jedes der Systeme und zeigt seine Vorteile sowie Montagearten.

Um den Erwartungen der Investoren in Bezug auf die Senkung der Montagekosten entgegen zu kommen, sowie der ausführenden Betriebe hinsichtlich der Verkürzung und Vereinfachung der Arbeiten auf dem Dach, verwenden Sie unsere Produkte:

EINLAGIGE HYDROISOLIERENDE SYSTEME



Im Falle von **ThermaBitum (FR)** bedeutet dies, dass auf die Platte nur noch eine Schicht – eine Polymehrbitumen-Schweißbahn gelegt werden muss. Sie wird in der Montage mit der Außenschale der Platte (spezialisierte Teerpappe) verschweißt.

SYSTEM MIT PAPPE

ThermaBitum FR
ThermaBitum

SYSTEM MIT MEMBRAN

ThermaMembrane
ThermaMembrane FR

Das System **ThermaMembrane (FR)** ist etwas einfacher konstruiert und nutzt die PVC-Membran als die hydroisolierende Außenschale. Die Seitenfalte der PVC-Außenschale bedeckt die Verankerungspunkte an der Kontaktstelle der Platten. Diese können dann sehr einfach mit einem elektrischen Gerät verschweißt werden.

Dadurch wird bei voller Dichtheit, die Anzahl der Schichten minimiert. Dies verringert auch das Gewicht des Systems, verkürzt die Montagezeit und reduziert sowohl die Material- als auch die Arbeitskosten.

INTEGRATION DER ABDICHTUNG MIT DÄMMUNG AUS PIR-HARTSCHAUM

Eine weitere Innovative Eigenschaft der Serie **ThermaBitum (FR)** und **ThermaMembrane (FR)** ist die Integration der Abdichtung mit dem Dämmungsmaterial. Der Plattenkern aus PIR-Hartschaum wird im Herstellungsprozess dauerhaft mit der Außenummantelung in Form von Teerpappe (**ThermaBitum**) oder PVC-Membran (**ThermaMembrane**) verschweißt. Dies bedeutet, dass es nicht mehr nötig ist, die einzelnen Lagen der Thermoisolation und Abdichtung getrennt zu liefern und anzubringen. Dieses erhöht die Effektivität der Arbeit und erlaubt eine Verringerung der Investitionskosten, sowie eine Verkürzung der Montagezeit bis zu 50 %.

Zur Maximierung der Energieeffizienz nutzen die Systeme **ThermaBitum (FR)** und **ThermaMembrane (FR)** PIR-Hartschaum, das heutzutage effektivste Isolationsmaterial im Bauwesen. Dies ist besonders wichtig, angesichts ständig wechselnder Anforderungen in Bezug auf Dämmung von Dächern, die immer strengere Normen erfüllen müssen.

Die Integration der Abdichtung mit dem Dämmungs-Kern hat auch den Vorteil, dass auf der gesamten Fläche der Platte eine vollständige Adhäsion dieser beiden Elemente stattfindet.

100% Anliege bedeutet keine Hohlräume. Dank dieser Eigenschaft entstehen keine Defekte, wie z. B. Luftblasen zwischen der Abdichtung und der Dämmung. Das Risiko einer Parametersenkung im Laufe der Zeit tritt nicht auf, was in der Praxis potentielle Reparaturen eliminiert. Als Ergebnis wird die PVC-Membran "entlastet" und arbeitet nicht so hart, wie mechanisch angebrachte Membranen in den traditionellen mehrlagigen Systemen.

Polymehrbitumen-Schweißbahn

ThermaBitum FR

Glasschicht

PE-Dampfsperre 0,20 mm

Trapezblech / Beton

ThermaBitum FR ist ein System, das speziell für feuersichere Flachdacheindeckung entwickelt worden ist (FR = feuerresistent).

In der Feuerwiderstands-Prüfung unter Belastung erreichte es ein hervorragendes Ergebnis von 30 min. Dadurch klassifiziert es sich für die höchste, gesetzlich vorgesehene Stufe von Dacheindecksystemen. Dank modernster Technologien ist es möglich, Plattenlängen zu liefern, die an die Abmessungen des Daches angepasst sind, wodurch die Zahl der Verbindungen kleiner wird und sich die Montagezeit verkürzt.



Das System **ThermaBitum FR** eignet sich für Flachdächer mit einer Dachneigung von 0° bis 20° und für Stahl- oder Betonkonstruktionen (z. B. aus Stahlbeton). Dank der neuen Technologie ist **ThermaBitum FR** im Vergleich zu anderen Systemen (z. B. Mineralwolle oder Styropor) feuchtigkeitsunempfindlich, so dass es bei jedem Wetter montiert werden kann. Bei einem eventuellen Membran-Durchbruch, absorbiert die Platte dank dem PIR-Kern kein Wasser.

Bei der Montage des Systems wird der Stoß der Teerpappe (Außenschale der Platte) mit der Polymehrbitumen-Schweißbahn verschweißt. Die Temperatur der beiden Wärmeversiegelungselemente wird gleich und es bilden sich keine Luftblasen zwischen den Schichten der Pappe. Dank der Feuerwiderstands-Eigenschaften des Systems, kommt es bei der Flächenversiegelung nicht zum Ausschmelzen des Isolationskerns, was häufig im Falle der Styroporpappe auftritt.



VORTEILE DES SYSTEMS ThermaBitum FR

- Feuerwiderstandsklasse: REI 30
- Brandverhalten: B-s3, d0
- Feuerwiderstandsklasse gegen Außenfeuer: Broof(t1)
- Zusätzliche Glasschicht
- Kein Ausschmelzen des Kerns beim Schweißen der oberen Polymehrbitumen-Schweißbahn
- Maximale Widerstandsfähigkeit gegenüber extremen Temperaturen
- Sichere Dichtheit und Haltbarkeit
- Für Stahlssysteme: Fließspannung des Blechs 60,65%
- Kann auf neuen und vorhandenen Flachdächern eingesetzt werden

Dank der sehr guten Druckfestigkeit von bis zu **120 kPa** (bei 10% Verformung) besteht keine Gefahr, dass es während z.B. den Montagearbeiten durch Belastung zu Plattenbeschädigungen kommen wird. Ebenso gibt es keine Schäden, die durch die Notwendigkeit einer Schneerräumung auf dem Dach im Winter aufgetreten sind.

ERHÄLTICHE STÄRKEN	100 mm	120 mm	140 mm	175 mm
Form	universale Wärmedämmplatten mit PIR-Schaum und Feuerwiderstandsklasse REI 30			
Anwendung	neue und sanierungsbedürftige Flachdächer, mit Dachneigung von 0° bis 20°			
Deckbreite [mm]	1025			
Gesamtbreite [mm]	1060			
Gesamtbreite = Modulbreite [mm]	standardmäßig: 2400 angepasst: an die Dacheindeckung angepasst (auf Anfrage)			
Längsstoßverbindung	75mm Überlappung - Teerpappe zum Schweißen			
Querstoßverbindung	PU Schaum in der Dehnungsfuge von 20 mm und ein Peppen-Streifen von 20 mm zum Schweißen			
Außenschale	spezialisierte Teerpappe 2,3 mm, mit Überlappungsfalte nach der Plattenlänge			
Kern	harter Polyisocyanuratschaum PIR mit einer Dichte von 34±2 kg/m ³			
Innenschale	Polyestervlies FR150			
Abdichtung	Polymehrbitumen-Schweißbahn verstärkt mit Polyester 250 g/m ² , zu verschweißen mit der Außenschale der Platte (Teerpappe)			
Zusätzlich erforderlich	Dampfsperre (PE-Folie min. 0,2 mm oder Teerpappe) Glasschleier min. 120 g/m ² (zwischen Dampfsperre und Platte)			
Befestigung	mechanisch, Befestigungssystem: Dübel + Verbindungsmittel, an der ganzen Fläche			
Produktmasse [kg/m ²]	6,65	7,33	8,28	9,47
Wärmeleitfähigkeit λd [W/mK]	0,026	0,025		
Wärmewiderstand R [m ² K/W] *	4,05	5,00	5,72	7,12
Wärmedurchgangskoeffizient U [W/m ² K] *	0,25	0,20	0,18	0,14
Feuerwiderstandsklasse *	REI 30			
Feuerwiderstand gegen Außenfeuer	B _{roof} (t ₁)			
Brandverhalten *	B-s3, d0			
Druckfestigkeit (bei 10% Umformung)	120 kPa			
Herstellungsnorm	hergestellt nach EN 13165:2010			

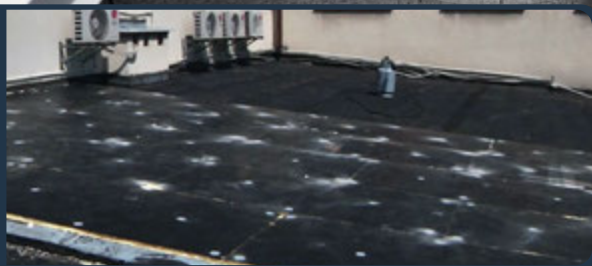
Polymehrbitumen-Schweißbahn

ThermaBitum

PE-Dampfsperre 0,20 mm

Trapezbleche / Beton

ThermaBitum ist ein universelles System, das vorwiegend zur Thermomodernisierung der (mit Pappe gedeckten) Flachdächer benutzt wird. Das System ist ideal für jedes Bauvorhaben, bei denen keine bestimmten Brandschutzanforderungen gestellt werden und es hauptsächlich auf die Lebensdauer, einfache Montage und Kostenreduzierung ankommt. Platten in Fabrikqualität, ausgezeichnete technische Parameter und die Verwendung der allgemein bekannten Technik des Schweißens von Bitumenbahnen machen aus diesem Produkt eine ausgezeichnete Alternative, u. a.



Bei der Verwendung eines PUR-Kerns, können die **ThermaBitum**-Platten um die Hälfte dünner sein, als andere Systeme, z.B. mit Styropor oder Mineralwolle. Dies hat eine entscheidende Bedeutung bei der Höhe der Feuerschutzmauern, die bei der Modernisierung eines Flachdachs, die Plattenverlegung einschränken können.

Das System **ThermaBitum** eignet sich für Flachdächer mit einer Dachneigung von 0° bis 20° und für Stahl- oder Betonkonstruktionen (z. B. aus Stahlbeton). Die Platte besteht aus einem Isolationskern aus PUR-Hartschaum, der von unten mit Kraftpapier und von oben mit der spezialisierten Teerpappe geschlossen wird. Sie ist leicht zu transportieren und einfach zu montieren – mechanisch, mit Dübeln und Selbstbohrschrauben. Zum Schluss wird nur eine Lage der Polymehrbitumen-Schweißbahn mit der Teerpappe (Außenschale der Platte) verschweißt. Während des Schweißens kommt es weder zum Ausschmelzen noch zur Beschädigung des feuerbeständigen PUR-Kerns.



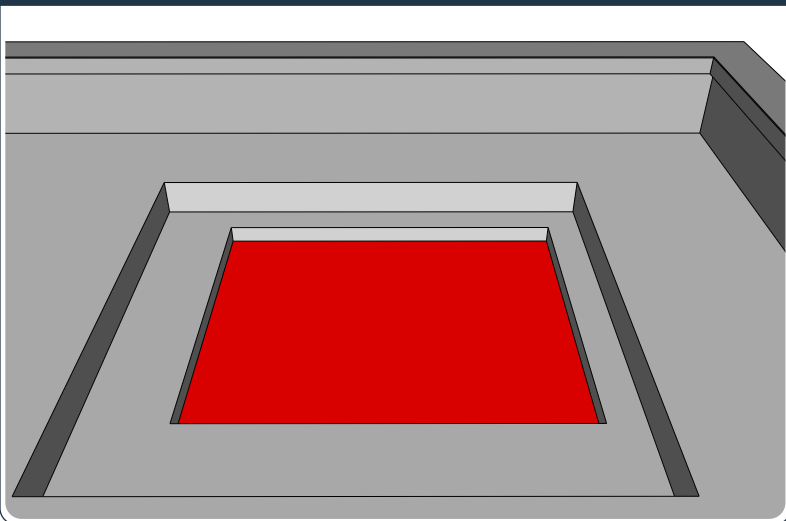
VORTEILE DES SYSTEMS **ThermaBitum**

- Komplettes System in einem Montageset
- Fabrikqualität
- Effiziente Dämmung aus PUR-Hartschaum
- Nur eine Schicht der Polymehrbitumen-Schweißbahn wird verschweißt
- Kein Ausschmelzen der Isolationschicht
- Maximale Widerstandsfähigkeit bei extremen Temperaturen
- Sichere Dichtheit und dauerhafte Haltbarkeit
- Einfache, Kostengünstige und schnelle Montage
- Kann auf neuen und vorhandenen Flachdächern eingesetzt werden

Im Falle einer thermischen Modernisierung bestehender Flachdächer, ermöglicht das System **ThermaBitum** eine deutliche Zeit- und Kostenersparnis, da die Montage direkt auf die bestehende Deckschicht erfolgt, ohne die Notwendigkeit, sie abzureißen. In diesem Fall dient die Außenschicht der bestehenden Eindeckung als Dampfsperre. Die Ankerpunkte müssen durch stellenweise Aufdeckung ermittelt werden. Auf dieser Grundlage werden die Schraubenlängen angepasst und ausgewählt.

ERHÄLTICHE STÄRKEN	60 mm	80 mm	100 mm	120 mm	140 mm	175 mm
Form	universale Wärmedämmplatten mit PIR-Schaum und Feuerwiderstandsklasse REI 30					
Anwendung	neue und sanierungsbedürftige Flachdächer, mit Dachneigung von 0° bis 20°					
Deckbreite [mm]	1050	1025				
Gesamtbreite [mm]	1080	1060				
Gesamtbreite = Modulbreite [mm]	standardmäßig: 2400, angepasst: an die Dacheindeckung angepasst (auf Anfrage)					
Längsstoßverbindung	Überlappung 50 mm (Typ A) 75 mm (Typ B) Teerpappe zum Schweißen					
Querstoßverbindung	PU Schaum in der Dehnungsfuge von 20 mm und ein Pappen-Streifen von 20 mm zum Schweißen					
Außenschale	spezialisierte Teerpappe 2,3 mm, mit Überlappungsfalte nach der Plattenlänge					
Kern	harter Polyurethanschaum PUR mit einer Dichte von $34 \pm 2 \text{ kg/m}^3$					
Innenschale	Kraftpapier					
Abdichtung	Polymehrbbitumen-Schweißbahn 5,0 mm, verstärkt mit Polyester 250 g/m^2 , zu verschweißen mit der Außenschale der Platte (Teerpappe)					
Zusätzlich erforderlich	Dampfsperre (PE-Folie min. 0,2 mm oder Teerpappe)					
Befestigung	mechanisch, Befestigungssystem: Dübel + Verbindungsmittel, an der ganzen Fläche					
Produktmasse [kg/m^2]	5,29	5,97	6,65	7,33	8,22	9,41
Wärmeleitfähigkeit λ_d [W/mK]	0,027	0,026		0,025		
Wärmewiderstand R [$\text{m}^2\text{K/W}$]	2,42	3,28	4,05	5,00	5,72	7,12
Wärmedurchgangskoeffizient U [$\text{W/m}^2\text{K}$]	0,41	0,30	0,25	0,20	0,18	0,14
Feuerwiderstand gegen Außenfeuer	$B_{\text{roof}}(t_1)$					
Feuerwiderstandsklasse	klasa E					
Druckfestigkeit (bei 10% Umformung)	120 kPa					
Herstellungsnorm	hergestellt nach EN 13165:2010					

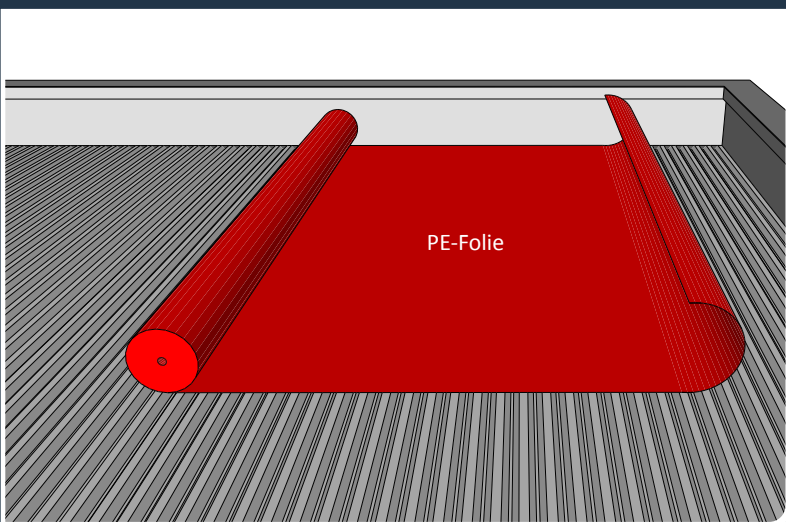
MONTAGEVORBEREITUNG



Montage auf bestehendem Flachdach ohne Demontage der Deckschicht, sollte erst nach der empirischen Untersuchung der Stärke der Verankerungsschicht erfolgen (dies betrifft vor allem Dächer mit einer Unterlage aus Beton). Dies erfolgt mit einem Dachausschnitt von ca. 1 m³. Für das Anpassen entsprechender Verbindungsmittel, sollten Sie zu Sicherheit an mehreren Stellen des Dachs einen Ausschnitt machen. Nach vorheriger Absprache, kann EuroPanels für Sie diese Bemessung durchführen.

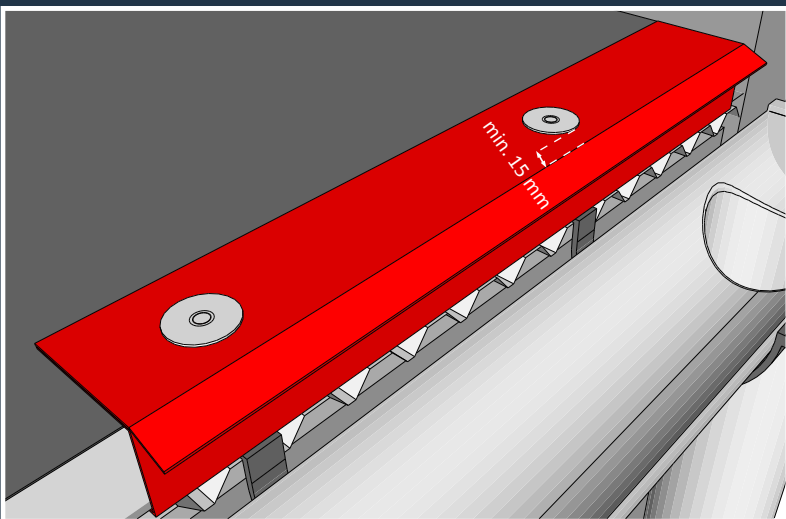
Zuerst müssen von der Dachfläche alle Verunreinigungen entfernt werden. Sollte es Unebenheiten, wie Luftblasen auf der alten Eindeckung geben, müssen diese behoben/repariert werden (meistens reicht es ein Zuschnitt zu machen und ihn dann verschweißen). Abhängig von den Baustellenbedingungen, werden die ThermaBitum-Platten auf das Dach in Originalpaketen oder einzeln gebracht. Achten Sie dabei auf die Überlappungspappe, damit sie nicht beschädigt wird.

DAMPFSPERRE



Ähnlich wie bei anderen mehrlagigen Systemen, die thermische Isolation verwenden (mit PU-Kern, EPS oder MW), wird auch hier eine Dampfsperre benötigt. Die Dampfsperre soll die Entstehung oder Durchdringung von Feuchtigkeit verhindern. Sollte das System **ThermaBitum** ohne Demontage der bestehenden Abdeckung erfolgen, so kann die bestehende obere Teerpappe als ausreichende Dampfsperrschicht betrachtet werden. Bei neuen Dächern ist eine Dampfsperre-Folie (PE-Folie von mindestens 0,2 mm) die kostengünstigste Lösung. Fehlen der Dampfsperre und/oder die Montage des Systems direkt auf frischen Beton (ohne die vollständige Trocknung abzuwarten), kann es zur Bildung von Feuchtigkeit und Zersetzung der Platten von unten führen. In diesem Fall, werden zusätzlich Lüftungskamine benötigt, um die angesammelte Feuchtigkeit zu entfernen.

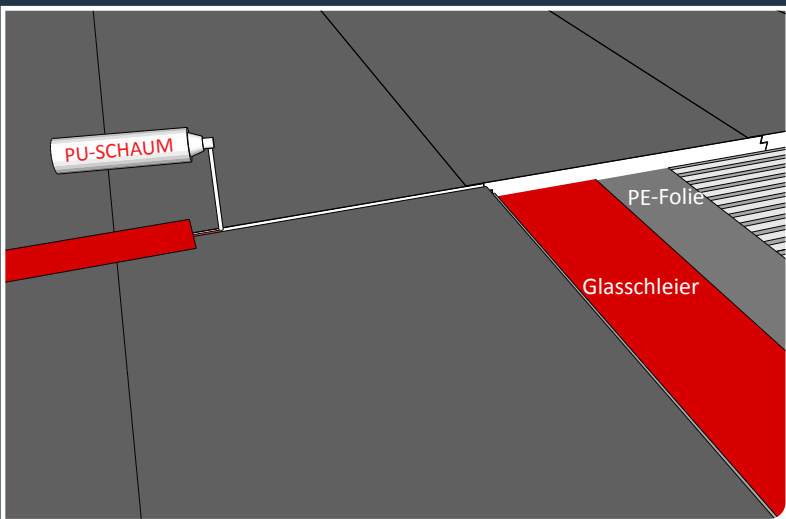
BEFESTIGUNG DER PLATTEN



Nach Auflegen der Dampfsperre erfolgt die Montage der Platten von der Dachrinnenseite aus. Wenn die Rinnenhaken auf die Sparren montiert werden, muss man sie zunächst auf den entsprechenden Winkel biegen und auf die Betonunterlage, oder die obere Welle des Trapezblechs befestigen. Bei der Montage der ersten Platte beginnen Sie von der Giebelwand-Seite (Dehnungsfuge zu der Feuerschutzmauer: 20 mm) und schieben sie zum Rand der Dachrinne hin. In den Rand der Platte an der Dachrinnenseite schieben wir ein U-Profil 009 hinein, das die Platte abschließt, auf dem Ganzen befestigen wir die Traufkappe 003. Wenn die Montage der Rinnenhaken frontal erfolgt, muss das verstärkte Element 009B verwendet werden. Als nächstes bohren Sie durch das U-Profil und die Traufkappe 003 mit einem Bohrer \varnothing 14 Vorbohr-Schlitze (ca. die Hälfte der Plattenstärke tief), und zwar in jeder Hochsicke Trapezblechs und senkrecht zu seiner Fläche. Bei einem Untergrund aus Beton werden die Abstände zwischen den Ankerpunkten individuell angegeben. In derart vorbereitete Löcher schrauben wir die Platte mit Dübeln und Schrauben an die Unterkonstruktion.

ACHTUNG: Die angesprochenen Vorbohr-Schlitze müssen so ausgeführt sein, dass es nach dem Anschrauben ein Abstand von ca. 15 mm zwischen dem Dübel- und Plattenrand gibt.

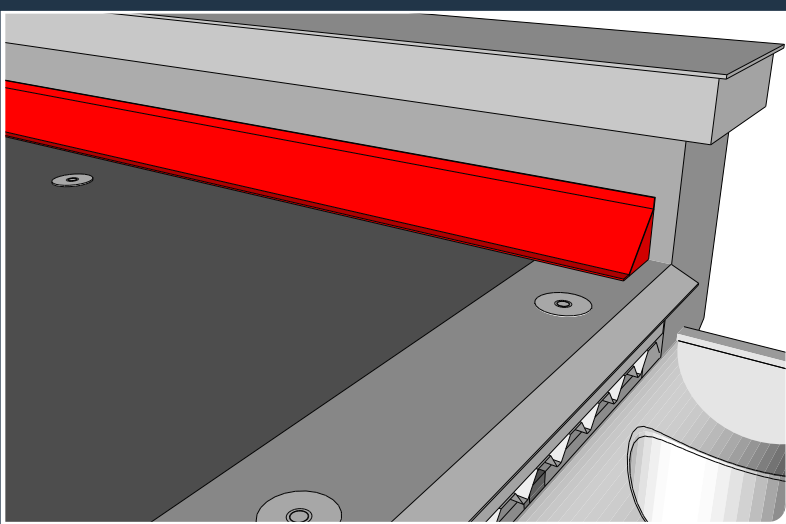
STOSS-STELLE, GLASSCHLEIER



Jede Platte **ThermaBitum FR** hat nach ihrer Länge eine Überlappungsfalte der Teerpappe (Außenschale der Platte), die nach der Befestigung der Platten an die benachbarte Platte angeschweißt werden muss. Die Verbindung der Platten der Länge nach (Querstoß) erfolgt mit einer Dehnungsfuge von 20 mm zwischen den Platten. Diese soll mit einem PU-Schaum ausgefüllt werden und wird zunächst mit einem zusätzlichen Streifen (ca. 100 mm breit) der Teerpappe, mittels schweißen zugedeckt.

Um die Feuerwiderstandsklasse REI30 zu erreichen ist das Anbringen einer Glasschicht mit einer Dichte von mindestens 120 g / m² nötig. Diese wird zwischen der Dampfsperre und den Platten **ThermaBitum FR** platziert.

MONTAGEZUBEHÖR

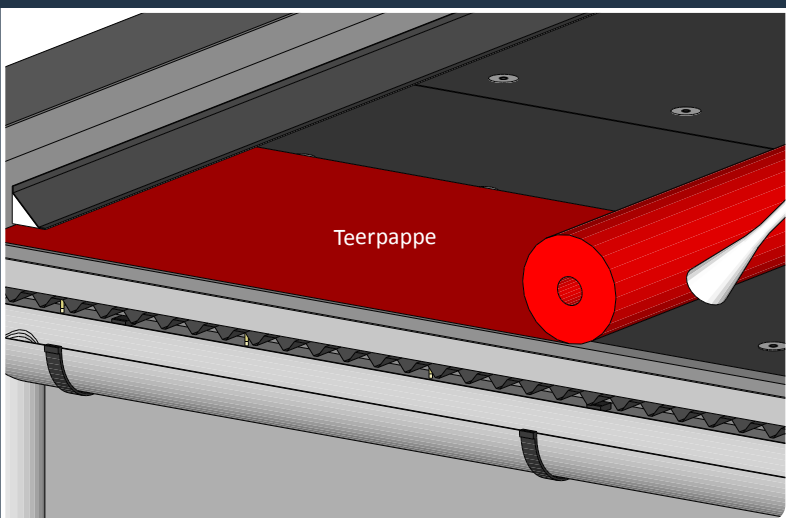


Für die korrekte, dauerhafte und problemlose Montage der **ThermaBitum FR** ist es notwendig, geeignete Systemzubehörelemente zu verwenden. Zum wichtigsten Zubehör gehören die Montagekeile. Diese Keile sind in der gleichen Technologie wie die Platten **ThermaBitum FR** (PIR-Schaumkern + Teerpappe) gefertigt. Sie sollen den Brechungswinkel zwischen dem Dach und der Attika, Feuerschutzmauern, Rauchklappen, Lüftungskanälen u.Ä. mildern. Wichtig sind für das System auch die dazu gehörenden Kanteile, Verbindungselemente, Dachrinnen, Polymehrbitumen-Schweißbahn und anderes Zubehör aus dem Angebot von EuroPanels. Die Anzahl der Verbindungspunkte pro 1m² richtet sich nach der Situierung des Objekts in der Schnee- und Windzone.

Um Ihnen die Arbeit mit unseren Produkten zu erleichtern, kann EuroPanels für Sie die Anzahl der Verbindungen definieren, doch in der Regel geht man von folgenden Mengen aus:

- 3 Stück in der mittleren Dachzone
- 6 Stück in der Randzone des Daches.

MONTAGE DER ABDICHTUNG

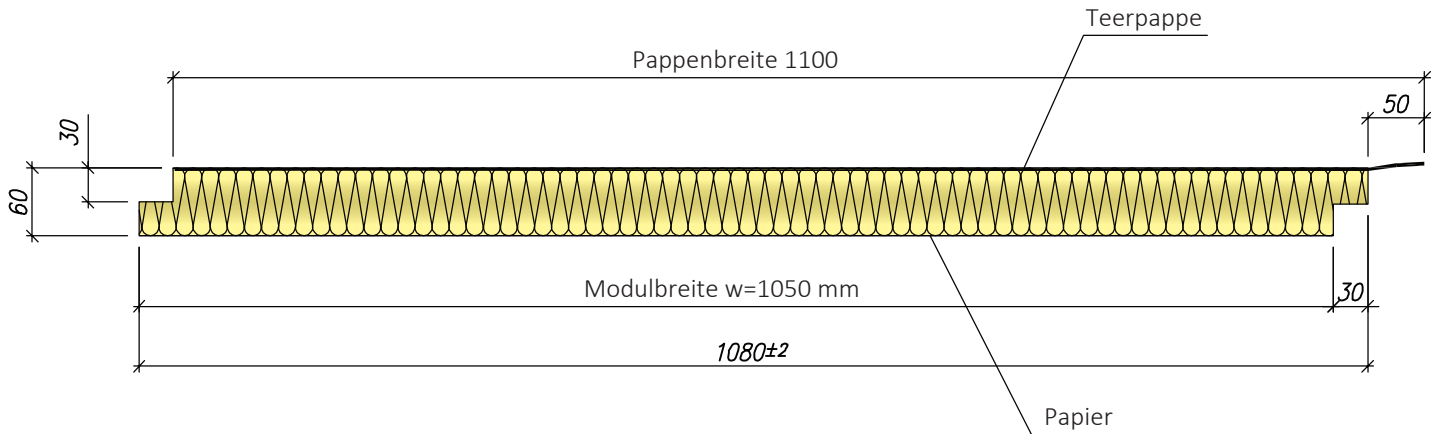


Eine der wichtigsten Regeln der Systemmontage von **ThermaBitum FR** ist, dass die montierten Platten noch am selben Tag mit der Polymehrbitumen-Schweißbahn zugedeckt werden. Die Außenschale der Platte – die Teerpappe ist keine Abdichtung. Bei hoher Feuchtigkeit können die nicht bedeckten Verankerungspunkte zu bemerkbaren Schäden in der Dachstruktur führen.

Im Gegensatz zur Montage der Styroporpappe, sollte hier- **die Brennpflamme auf die Kontaktstelle der Polymehrbitumen-Schweißbahn mit der Teerpappe (Außenschale der Platte) gerichtet werden.** Somit erwärmen sich die beiden Pappschichten gleichmäßig, der Prozess der Vulkanisation erfolgt einfacher, und es entstehen keine Lufträume zwischen den Pappschichten. Auf diese Weise bilden die verschweißten Pappschichten eine besonders dichte und extrem langlebige Eindeckung. Beim Verschweißen der Polymehrbitumen-Schweißbahn sollte es korrekterweise zum Ausfluss der Bitumen-Masse in einer Breite von 10 mm kommen.

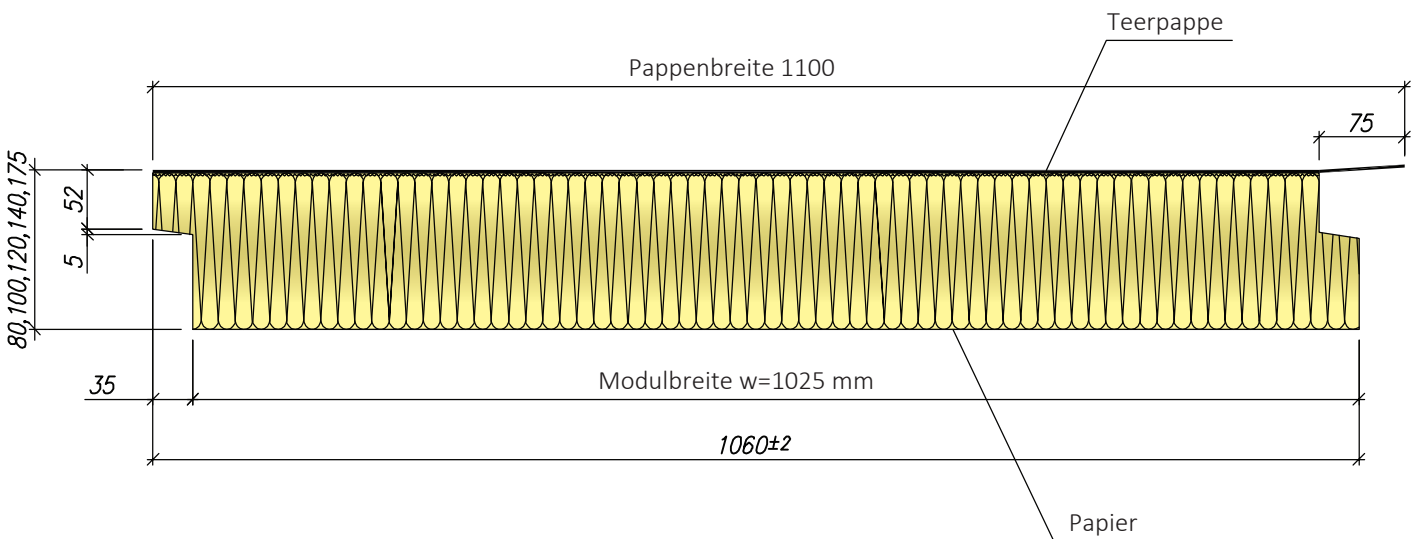
PLATENMASS

TYP A **ThermaBitum** - nur für Plattenstärke 60 mm



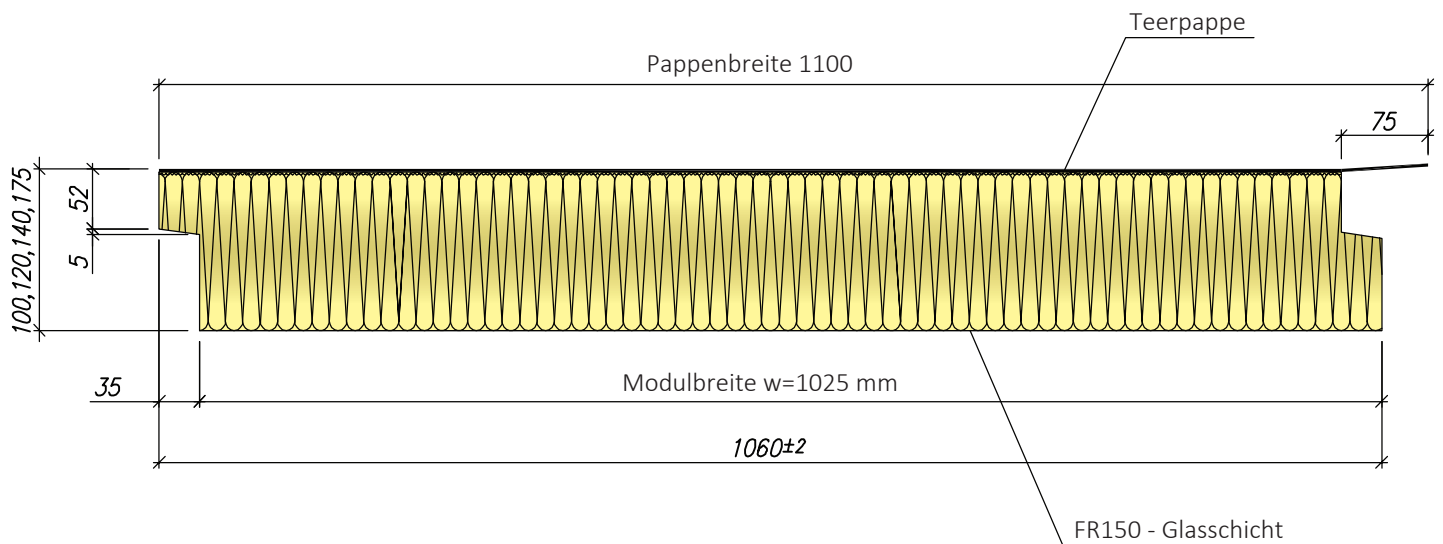
PLATENMASS

TYP B **ThermaBitum** - für restlichen Plattenstärken



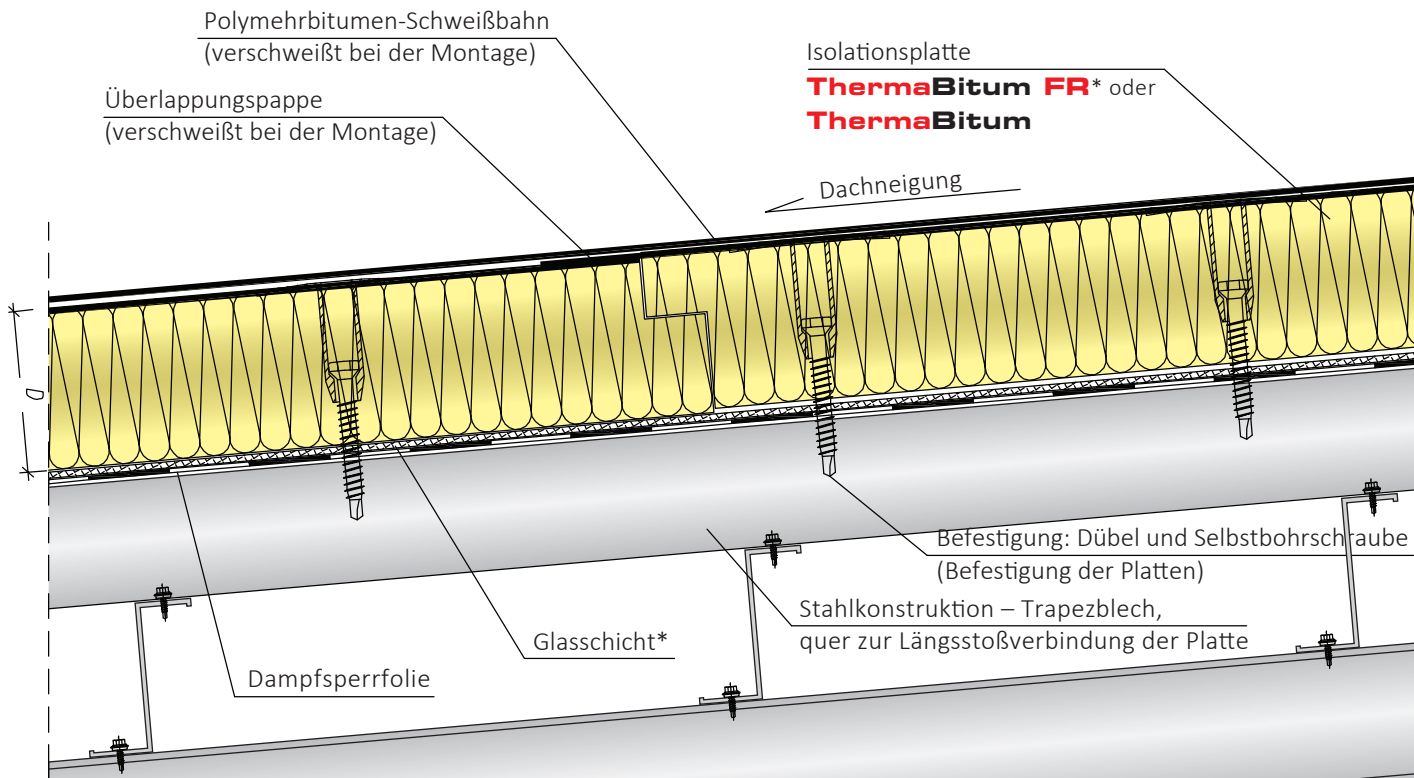
PLATENMASS

ThermaBitum FR - für alle Plattenstärken



**LÄNGSSTOSSVERBINDUNG
AUF EINEM FLACHDACH**

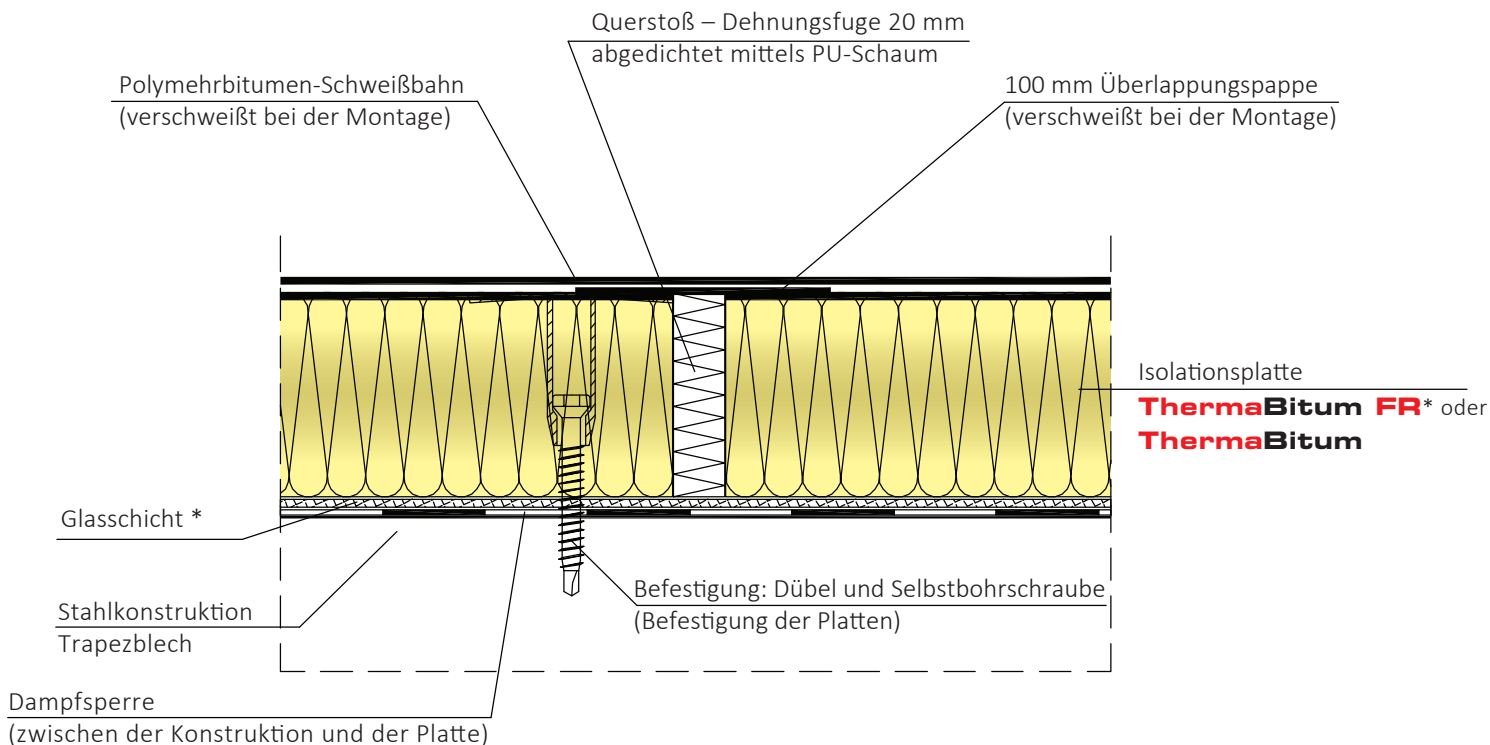
Schichtaufbau und Montage auf einem Flachdach aus Trapezblech



* - erforderlich um die Feuerwiderstandsklasse REI 30 zu erreichen /bei anderen Anwendungen - optional

QUERSTOSSVERBINDUNG

Querstoßverbindung, mit einer Dehnungsfuge von 20 mm, gefüllt mit PU-Schaum und geschlossen mit einem verschweißten Pappstreifen

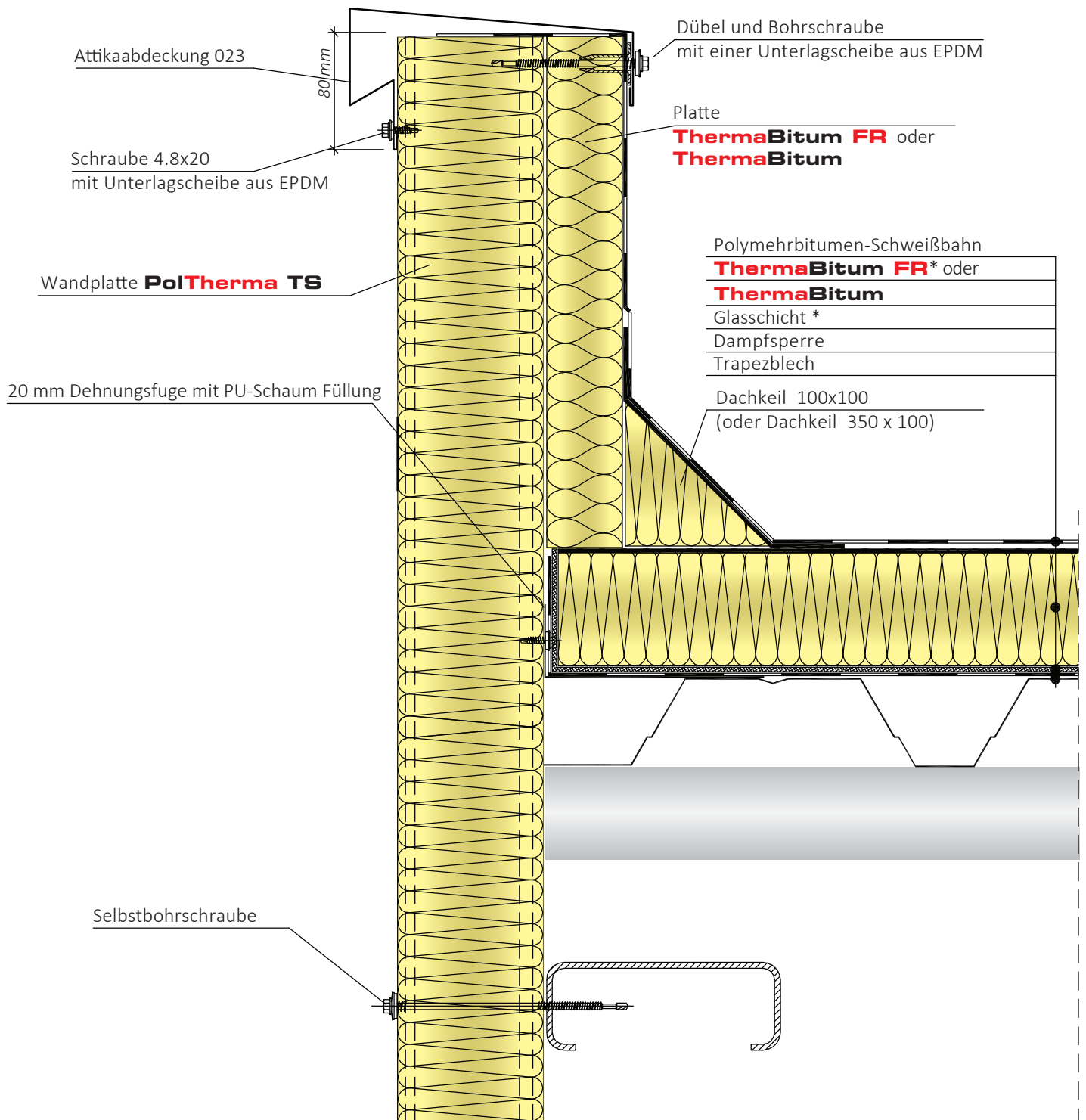


* - erforderlich um die Feuerwiderstandsklasse REI 30 zu erreichen /bei anderen Anwendungen - optional

ATTIKA

Komplexlösung der Attika für ein Gebäude gedeckt mit:

ThermaBitum FR* - Isolierdachplatte
oder **ThermaBitum**
PolTherma TS - Wandplatte

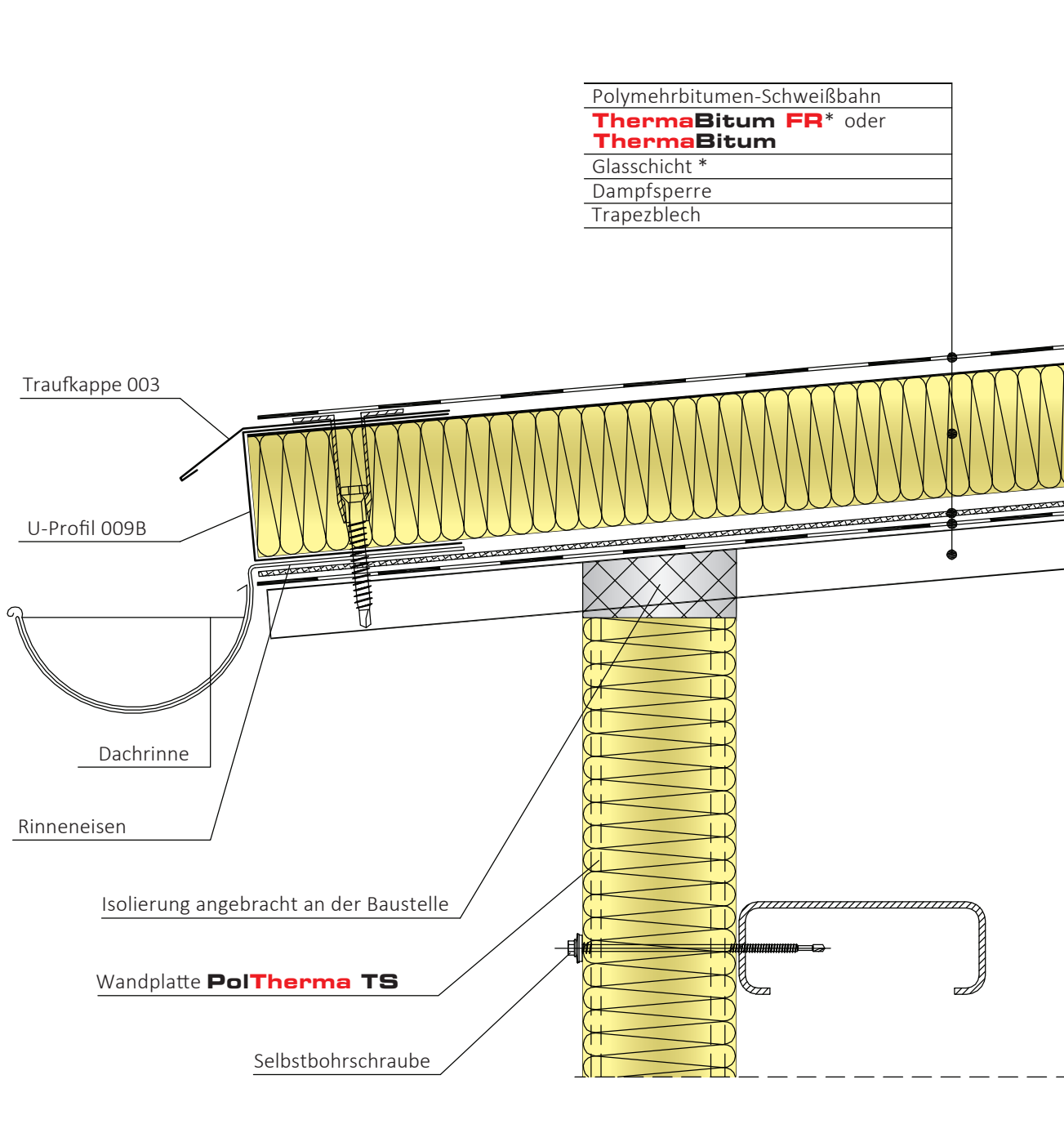


* - erforderlich um die Feuerwiderstandsklasse REI 30 zu erreichen /bei anderen Anwendungen - optional

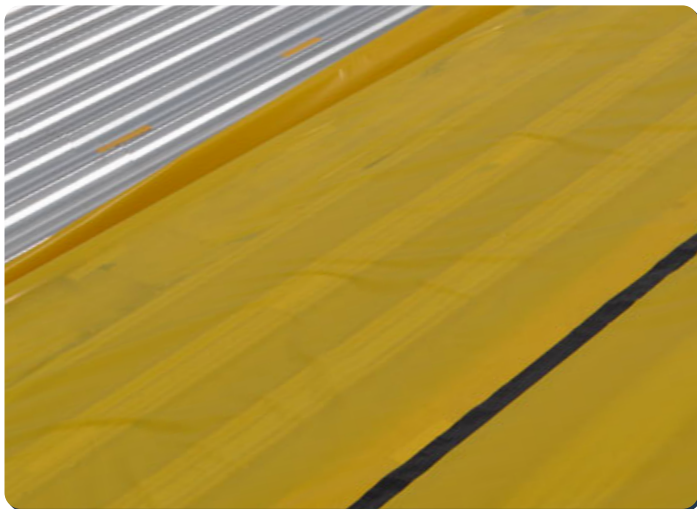
TRAUFE

Komplexe Lösung der Traufe, mit Anwendung von:

- ThermaBitum FR*** - Isolierdachplatte
- ThermaBitum**
- PolTherma TS** - Wandplatte



* - erforderlich um die Feuerwiderstandsklasse REI 30 zu erreichen /bei anderen Anwendungen - optional



Vorbereitung der Montage auf eine Stahlkonstruktion: Dampfsperre



Verankern der Platten an den Stahluntergrund



Dämmung der Giebelwand mit der inneren Mulde



Ansicht nach der Montage



Montage im Firstoberlicht



Ansicht nach der Montage



Keil 100x100 an dem Stoß mit der Rauchklappe



Endverarbeitung – Polymehrbitumen-Schweißbahn



Der Kanal der Innenrinne während der Montage



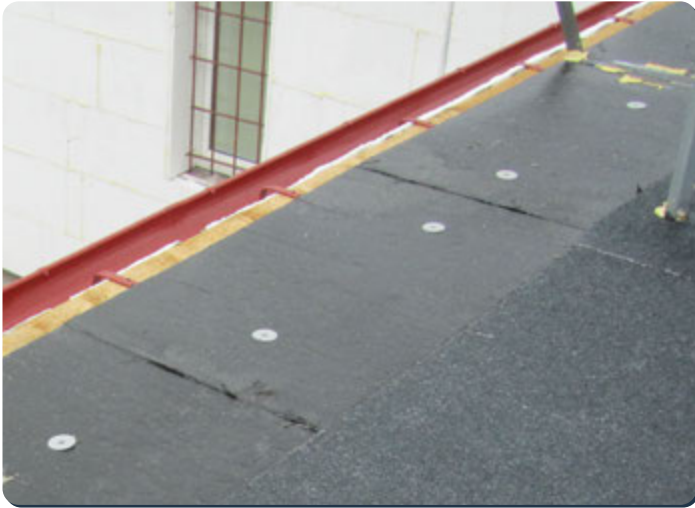
Ansicht nach der Montage



Montage der Platten ThermaBitum auf der ganzen Dachdeckschicht



Ansicht nach der Montage und nach dem Verschweißen der Pappen



Traufe fertig vorbereitet für das Schweißen



Der Schweißpunkt (Brenner) wird auf die Kontaktstelle der beiden Pappen ausgerichtet, d. h. auf die Kontaktstelle der Teerpappe mit der Schweißbahn (aus der Rolle).



Montage der Klimaanlage auf einem Flachdach im System ThermaBitum



Dacheindeckung im System ThermaBitum (FR)



Zugang zur Klimaanlage



Ansicht nach abgeschlossener Montage des Systems ThermaBitum (FR)



Installation von Systemen erneuerbarer Energie



Innenrinne



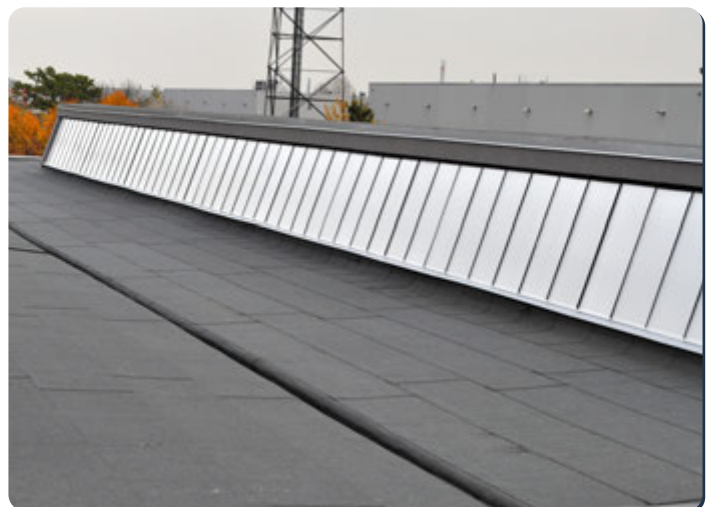
Montage der Systeme, erneuerbarer Energie, auf einem Flachdach im System ThermaBitum



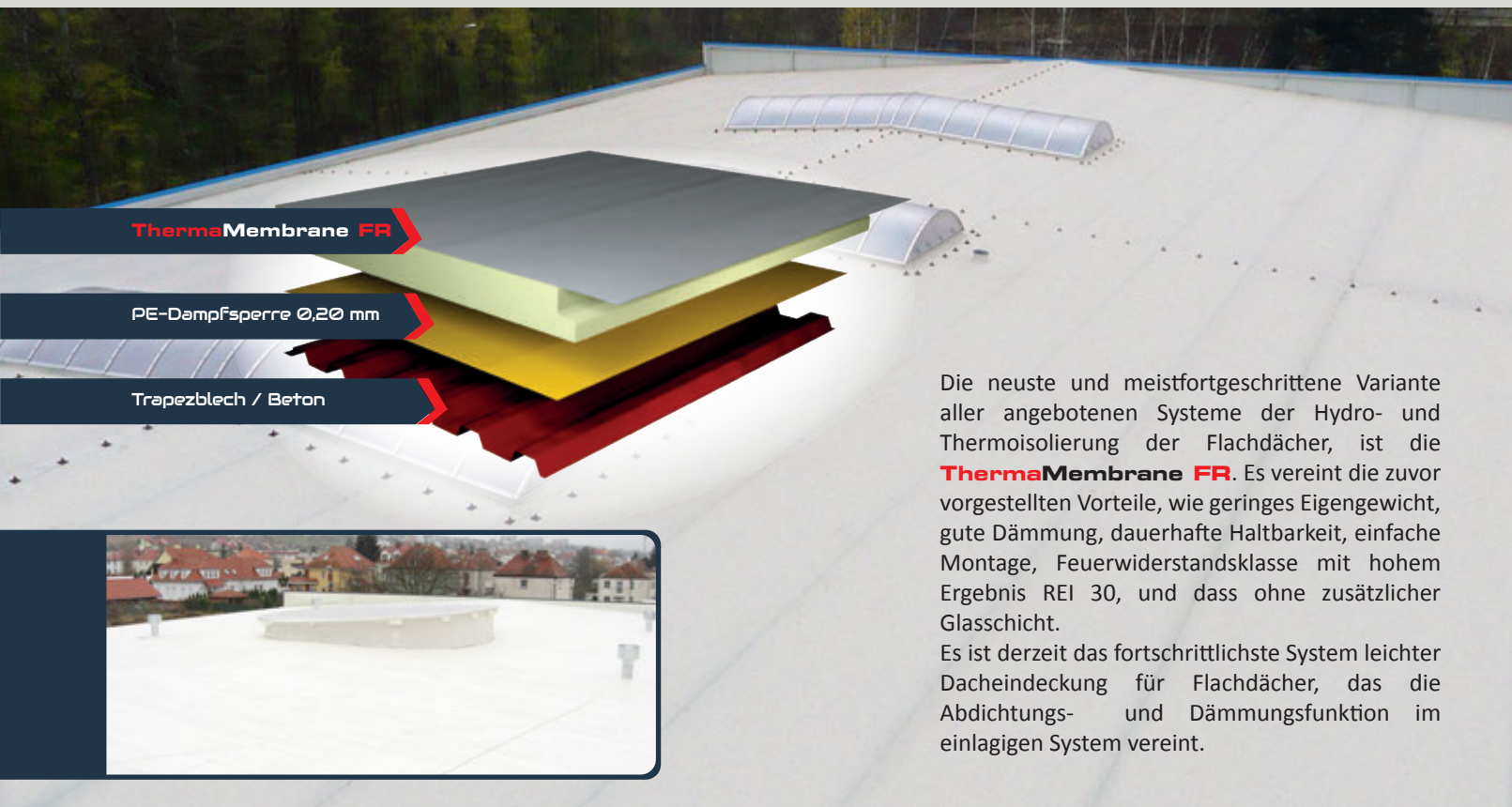
Flachdach- Dachfenster



Zugang zu den Systemen erneuerbarer Energie



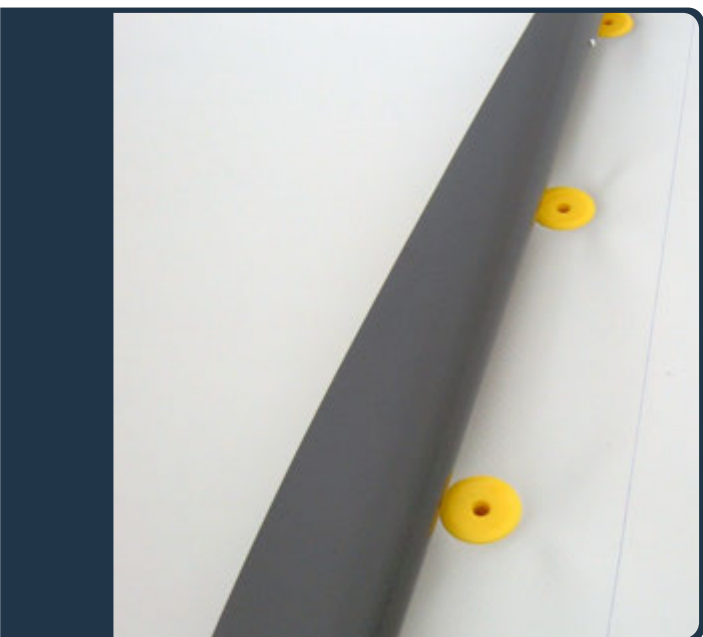
Innenrinne und Dachfenster im System ThermaBitum



Die neuste und meistfortgeschrittene Variante aller angebotenen Systeme der Hydro- und Thermoisolierung der Flachdächer, ist die **ThermaMembrane FR**. Es vereint die zuvor vorgestellten Vorteile, wie geringes Eigengewicht, gute Dämmung, dauerhafte Haltbarkeit, einfache Montage, Feuerwiderstandsklasse mit hohem Ergebnis REI 30, und dass ohne zusätzlicher Glasschicht.

Es ist derzeit das fortschrittlichste System leichter Dacheindeckung für Flachdächer, das die Abdichtungs- und Dämmungsfunktion im einlagigen System vereint.

Dieses System **ThermaMembrane FR** bietet dem Architekt einen hohen Komfort bei der Planung der Dacheindeckung eines Flachdachs. Modulbreite von 1000 mm, die Möglichkeit die Länge der Platten an die Dachabmessungen anzupassen (die Standardlänge 2400 mm kann auf individuelle Bestellung geändert werden), große Auswahl an Stärken (von 100 bis 175 mm), minimale Anzahl von Systemkomponenten, vereinfachte Montage, sowie vollständiges Systemzubehör- all das macht die Planung der Dacheindeckung zu einer angenehmen, kreativen Tätigkeit.

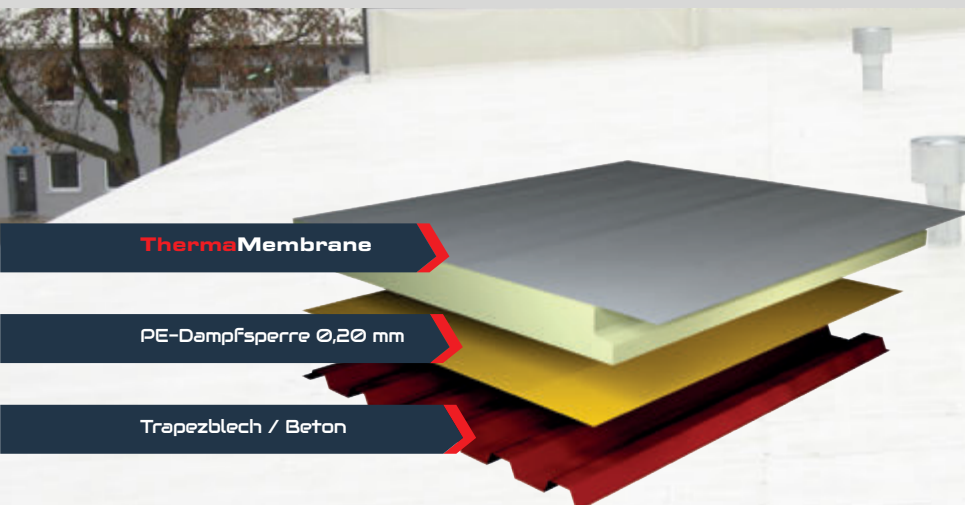


VORTEILE DES SYSTEMS **ThermaMembrane FR**

- Feuerwiderstandsklasse nach DIN EN 13501-2, -3: REI 30 (ohne zusätzlicher Glasschicht)
- Brandverhalten nach DIN EN 13501-1: B-s2/s3, d0
- Feuerwiderstand gegen Außenfeuer nach DIN EN 13501-5: Broof(+1)
- Einlagiges Abdichtungssystem (die PVC-Membrane ist ein integriertes Teil der Sandwichplatte - ihre Außenschale)
- Mechanische Montage an der Stoßstelle
- Schweißbereich nur an den Stoßstellen der Platten
- Widerstandsfähigkeit gegenüber extremen Temperaturen, Druckbelastung und UV-Strahlung
- Dichtheit und Haltbarkeit über lange Zeit
- Kann auf neuen und vorhandenen Flachdächern angebracht werden.

Das System **ThermaMembrane FR** findet mit Sicherheit Anerkennung bei den Montagefirmen, weil es die einfachste der derzeit verfügbaren Eindeckmethoden für Flachdächer ist. Angefangen mit dem Materialtransport (leichte Platten können in Paketen oder einzeln ausgehändigt werden), über die Montage- und Verarbeitungsfreundlichkeit, bis hin zur minimalisieren der Menge an Zubehör und Werkzeug. Alles wurde im Hinblick auf Effizienz und Sicherheit bei der Arbeit auf einem Dach, bei gleichzeitigem Minimum an Zeitaufwand, Kosten, Ausrüstung und Personal, entwickelt.

ERHÄLTICHE STÄRKEN	100 mm	120 mm	140 mm	175 mm
Form	universale Wärmedämmplatten mit PIR-Schaum und integrierter Abdichtung			
Anwendung	neue und sanierungsbedürftige Flachdächer, mit Dachneigung von 0° bis 20°, auf Stahl- oder Betonkonstruktion			
Deckbreite [mm]	1000			
Gesamtbreite [mm]	1120 (Membran), 1035 (Kern)			
Standardlänge [mm]	standardmäßig: 2400 angepasst: an die Dacheindeckung angepasst (auf Anfrage)			
Längsstoßverbindung	120 mm Überlappung – Membranen-Streifen zum Verschweißen			
Querstoßverbindung	PU Schaum in der Dehnungsfuge von 20 mm und ein Membranen-Streifen von 200 mm			
Außenschale	PCV Membrane 1,5 mm mit integrierter Glasschicht			
Kern	harter Polyisocyanuratschaum PIR mit einer Dichte von $34 \pm 2 \text{ kg / m}^3$			
Innenschale	verzinktes Stahlblech $0,20 \pm 3 \text{ mm}$			
Zusätzlich erforderlich	Dampfsperre (PE-Folie min. 0,2 mm oder Teerpappe)			
Befestigung	mechanisch, Befestigungssystem: Dübel + Verbindungsmittel, an dem Stoßstellen			
Produktmasse [kg/m ²]	7,2	7,9	8,6	9,8
Wärmeleitfähigkeit λ_d [W/mK]	0,026	0,025		
Wärmewiderstand R [m ² K/W] *	3,85	4,85	5,60	7,00
Wärmedurchgangskoeffizient U [W/m ² K] *	0,25	0,20	0,18	0,14
Feuerwiderstandklasse*	REI 30			
Feuerwiderstand gegen Außenfeuer:	$B_{\text{roof}}(t_1)$			
Brandverhalten*	B-s2, d0	B-s3, d0		
Druckfestigkeit (bei Verformung von 10%)	120 kPa			
Herstellungsnorm	hergestellt nach EN 13165:2010			



ThermaMembrane

PE-Dampfsperre 0,20 mm

Trapezblech / Beton

Das System **ThermaMembrane** ist eine optimale Lösung für die Abdichtung und Dämmung der meisten, sowohl neuer, als auch vorhandener (sanierungsbedürftiger), Flachdächer.

Das System wird mechanisch an die Unterkonstruktion aus Stahl oder Beton befestigt, jedoch anders als bei **ThermaBitum (FR)**

- nicht auf der gesamten Plattenfläche, sondern nur an der Stoßverbindung. Das Verschweißen des Überlappungsfalzes der PVC-Membran entlang jeder Längsstoßverbindung verbessert die Dichtung und muss mit keinem weiteren Material mehr abgedeckt werden.

Auf diese Weise erhalten Sie das derzeit leichteste und effizienteste System Dämmung der Flachdächer, die alle gegebenen Parametern bezüglich der Dämmung und Strapazierfähigkeit entsprechen.



Der Plattenkern aus **Polyisocyanurat-Hartschaum PIR** bei der **ThermaMembrane** ist derzeit das effektivste Material, hinsichtlich seiner thermischen und mechanischen Eigenschaften.

Im Herstellungsprozess wird der Kern dauerhaft mit der Membran verbunden. Die Membran wird dadurch zur Außenschale der Platte. Diese Membrane hat eine Stärke von 1,5 mm, wird mit Glasfaserverstärkung stabilisiert und besitzt zusätzlich eine Geotextilschicht, die die Adhäsion des PIR-Schaumes verbessert. Die von uns verwendete PVC-Membran ist gemäß DIN EN 13956: 2012 resistent gegenüber UV-Strahlung, Witterung, Risse, Durchbrüche, Stöße, Verbiegung u.Ä.

Die Inneschale ist aus Verbundwerkstoff (Kraftpapier, PE-Folie und Aluminium).



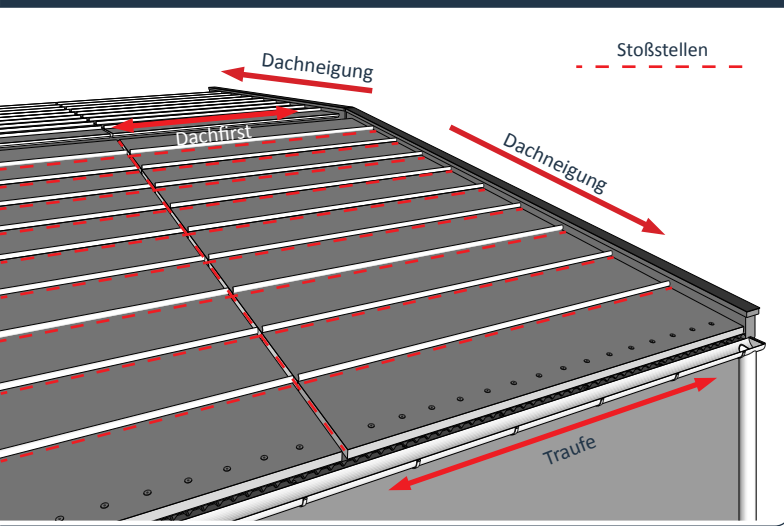
VORTEILE DES SYSTEMS **ThermaMembrane**

- Komplettes System mit einem Montageset
- Fabrikqualität
- Effiziente Dämmung durch PIR-Hartschaum
- Abdichtung integriert mit der Wärmedämmung
- Einlagiges Abdichtungssystem
- Widerstandsfähigkeit gegenüber extremen Temperaturen, Druckbelastung und UV-Strahlung
- Garantierte Dichtheit und dauerhafte Haltbarkeit
- Einfache, günstige und schnelle Montage
- Kann auf neuen und vorhandenen Flachdächern eingesetzt werden

Dank einem Kern aus PIR-Hartschaum können Sie sicher sein, dass selbst ein Durchbruch der Abdichtungsschicht (Außenschale aus der PVC-Membran), keine Penetration des Wassers ins Innere der Dachhaut verursacht. Der PIR-Schaum nimmt nämlich kein Wasser auf (Wasserabsorption von weniger als 2%). Dies ist ein weiterer Vorteil des Systems **ThermaMembrane** gegenüber anderen Lösungen für Flachdächer.

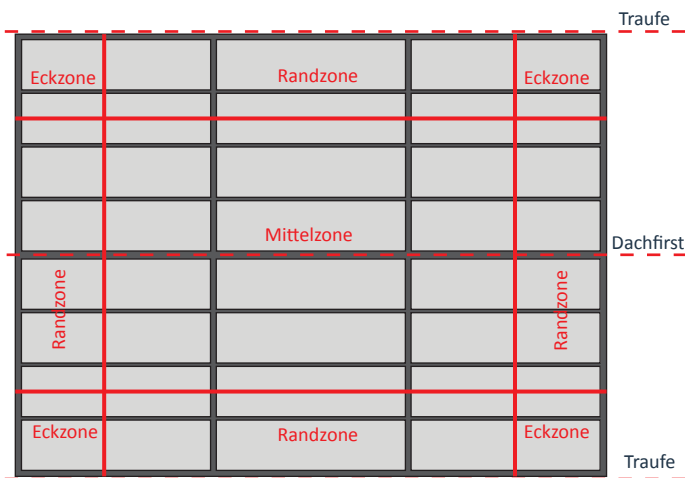
ERHÄLTICHE STÄRKEN	80 mm	100 mm	120 mm	140 mm	175 mm
Form	universale Wärmedämmplatten mit PIR-Schaum und integrierter Abdichtung				
Anwendung	neue und sanierungsbedürftige Flachdächer, mit Dachneigung von 0° bis 20°, auf Stahl- oder Betonkonstruktion				
Deckbreite [mm]	1000				
Gesamtbreite [mm]	1120 (Membran), 1035 (Kern)				
Standardlänge [mm]	standardmäßig: 2400 angepasst: an die Dacheindeckung angepasst (auf Anfrage)				
Längsstoßverbindung	120 mm Überlappung – Membranen-Streifen zum Verschweißen				
Querstoßverbindung	PU Schaum in der Dehnungsfuge von 20 mm und ein Membranen-Streifen von 200 mm				
Außenschale	PCV Membrane 1,5 mm mit integrierter Glasschicht				
Kern	harter Polyisocyanuratschaum PIR mit einer Dichte von 34±2 kg/m ³				
Innenschale	Verbundwerkstoff (Kraftpapier, PE und ALU-Folie)				
Zusätzlich erforderlich	Dampfsperre (PE-Folie min. 0,2 mm oder Teerpappe)				
Befestigung	mechanisch, Befestigungssystem: Dübel + Verbindungsmittel, an dem Stoßstellen				
Produktmasse [kg/m ²]	5,1	5,8	6,5	7,1	8,3
Wärmeleitfähigkeit λ_d [W/mK]	0,026		0,025		
Wärmewiderstand R [m ² K/W]	3,08	3,85	4,85	5,60	7,00
Wärmedurchgangskoeffizient U [W/m ² K]	0,30	0,25	0,20	0,18	0,14
Feuerwiderstandsklasse*	REI 20				
Feuerwiderstand gegen Außenfeuer:	B _{roof} (t ₁)				
Brandverhalten*	B-s2, d0		B-s3, d0		
Druckfestigkeit (bei Verformung von 10%)	120 kPa				
Herstellungsnorm	hergestellt nach EN 13165:2010				

PLANUNG DER PLATTENVERLEGUNG



Da die Außenschale der Platte gleichzeitig auch die letzte Schicht des Systems ist und für die Ästhetik des Gesamteffekts sorgen soll, sollte die Plattenanordnung nicht freiwillig sein. Die Platten **ThermaMembrane** sollten nicht wie „Dachziegel“ verlegt werden, sondern parallel, so dass die Querstöße immer eine gerade Linie bilden. Die entstandene Linie der Dehnungsfugen wird dann mit einem Streifen der PVC-Membran mittels Schweißen zugedeckt. Das Anbringen und Platzieren der ersten Platte, wie auch die Verarbeitung der Kanteile ist dem System **ThermaBitum** (S. 8) ähnlich. Es ist jedoch empfehlenswert, vor der Montage die Rechteckigkeit des Dachs (Parallelität der Dachrinne zum Dachfirst und der Giebelwände zu einander) zu messen. Sollte die Messung nachweisen, dass z. B. die Giebelwände (Feuerschutzmauern, Mansarden) nicht parallel sind, kommt die erste Platte an die Wand, wo der Unterschied kleiner ist. Es geht dabei um die Einhaltung einer Schweißlinie an den Querstößen und die eventuelle Ergänzung fehlender Plattenlängen in den nachfolgenden Etappen der Montage.

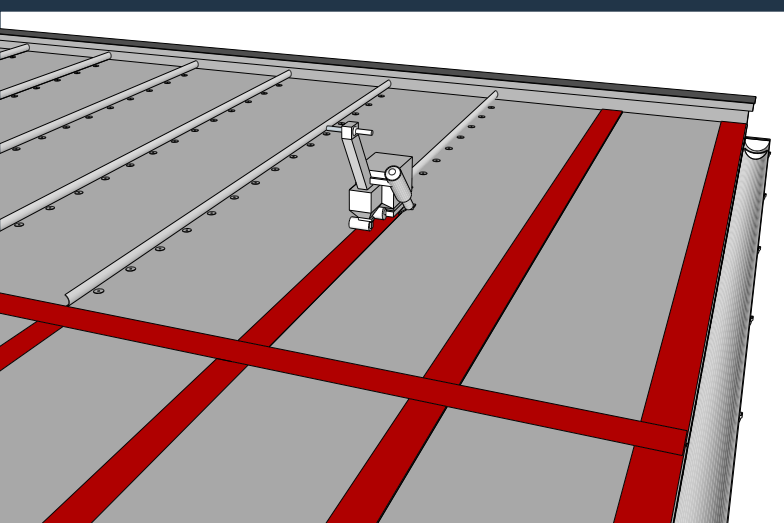
ANORDNUNG UND MONTAGE DER PLATTEN



Die Platten des Systems **ThermaMembrane** werden an die Konstruktion, an der bereits die Dampfsperre angebracht ist, mit Dübeln und Schrauben montiert (generell nur an der Längsstoßverbindung). Die einzige Verdichtung der Befestigungspunkte ist nur in den Eckzonen des Dachs vorgesehen und wird durch die Platte, in ihrer Mitte, durchgeführt. Doch darüber entscheiden detaillierte Berechnungen, die auf der Grundlage der Norm PN-EN1991 erfolgen. EuroPanels kann, soweit der Architekt nicht anders geplant hat, solche Berechnung, wie auch Kalkulation und Platzierung der Verbindungen, anhand der Bauvorhabens-Lokalisierung durchführen.

Die Platten werden nach ihrer Länge verbunden, mit einer Dehnungsfuge von 20mm, die mit Montageschaum gefüllt wird. Die Streifen der PVC-Membran, die die Stoßstellen bedecken, sollten eine Breite von ca. 200 mm haben und bis zum Ende des Arbeitstages, elektrisch verschweißt werden.

SCHWEISSEN

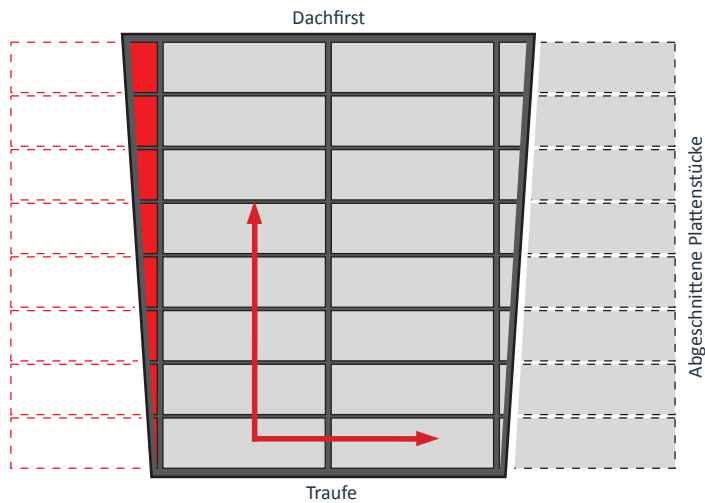


Das Schweißen der Überlappungsmembran der Längsstoßverbindung, sollte mit selbstfahrenden, elektrisch betriebenen Schweißgeräten erfolgen. Diese Geräte sind leicht, präzise und sind meistens mit Schweißparameterregelung ausgestattet, wie Temperatur und Rollendruck. Deren geschickter Ausnutzung garantiert das richtige und dauerhafte Verschweißen der PVC-Membranschichten auf die effizienteste Art und Weise. Vor der Montage sollte auf der Baustelle ein Test erfolgen, um die optimale Schweißtemperatur zu bestimmen.

Die PVC-Membran, die die Außenschale der Platten **ThermaMembrane** bildet besteht aus Kunststoff und kann daher nicht mit einem Brenner verschweißt werden.

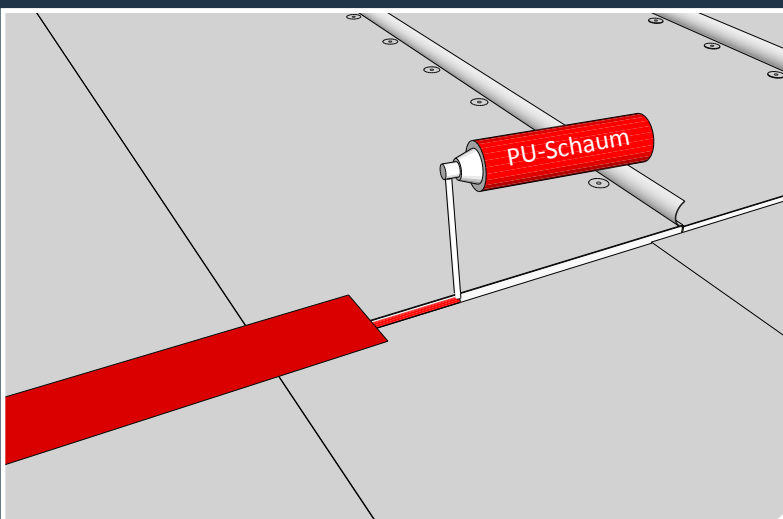
Zusätzlich verwendet man an schwer zugänglichen Stellen (z. B. im Bereich der Dachrinne) Handschweißgeräte. Die Düsen haben meistens eine Breite von 20 mm oder 40 mm, die Breite des Schweißstreifens beträgt dementsprechend genauso viel. Es sei also verständlich, dass ein Teil der Überlappungsmembran (ca. 80 mm) nicht geschweißt wird, da der tatsächliche Schweißstreifen 40 mm beträgt.

ABFALLOPTIMIERUNG



Da die Platten des Systems **ThermaMembrane FR** nur in eine Richtung verlegt werden können, ist ein sparsames und wohlüberlegtes Verlegen der Platten auf den Untergrund wichtig. Die übrigen Plattenabschnitte sollten an den Stellen verwendet werden, wo es Unterschiede in der Parallelität zwischen den Giebelwänden und der Linie Dachrinne-First gibt. An solchen Stellen ist die Abweichung von der allgemeinen Regel, dass die Querverbindungen der Platten **ThermaMembrane FR** in einer Linie durchgeführt werden sollten, zulässig. In der Praxis ist es schwer die Dachform in idealer Weise zu erzielen. Mit dem System **ThermaMembrane FR** können Sie jedoch die Investitionskosten reduzieren, indem Sie hier stehende Beschränkungen beachten und die Reststücke optimal nutzen.

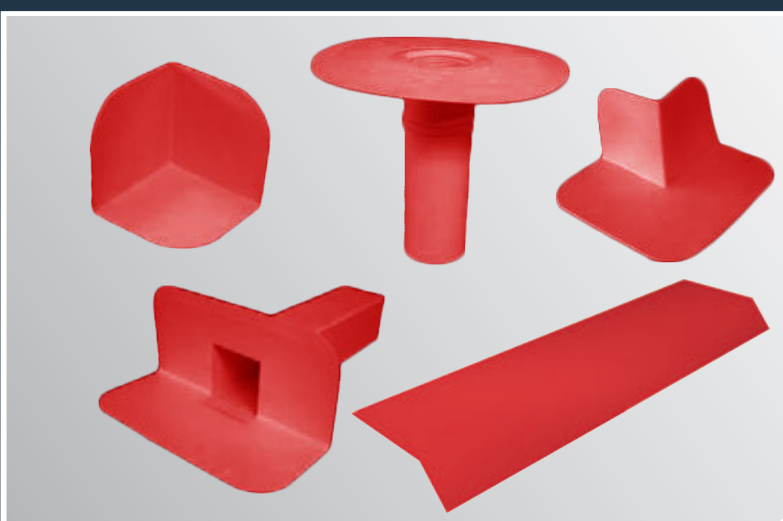
QUERSTOSSVERBINDUNG



Sofern bei der Längsstoßverbindung nur die Überlappungsmembrane verschweißt wird, ist die Querstoßverbindung komplexer. Hierfür wird noch ein zusätzlicher Streifen der PVC-Membran in einer Breite von 200 mm verwendet. Diese Streifen sind als Systemzubehör erhältlich. Das Schweißen erfolgt auf dieselbe Art wie bei der Längsstoßverbindung. Zwischen den Stoßstellen muss eine Dehnungsfuge von ca. 20 mm eingehalten werden, die mit einem speziellen Montageschaum gefüllt wird – Sie finden dieses in unserem Angebot. Dieser Schaum klebt nicht an die PVC-Membran. Verzichten Sie auf den normalen, Mehrzweck-Montageschaum, da er mit dem Kunststoff reagiert und Ihnen somit mehr Arbeit bereitet.

Vollständig ausgehärtet, sollte der überstehende Schaumrest abgeschnitten werden. Ein so vorbereiteter Querstoß sollte verdeckt werden, indem es mit einem 200 mm breiten Streifen der Membran Flagon SR150 (empfohlene Schweißbreiten von 40 mm) verschweißt wird.

MONTAGEZUBEHÖR



Auf den meisten Flachdächern gibt es zusätzliche Vorrichtungen oder Konstruktionselemente, die während oder nach der Montage der Platten **ThermaMembrane FR** abgedichtet und verarbeitet werden müssen. Für alle typischen Lösungen, z. B. für die Kontaktstelle der Platten mit Feuerschutzmauern, Oberlichtern, Rauchklappen, Dachdurchbrüchen usw. wurde vorgefertigtes Montagezubehör mit einer Schicht aus PVC entwickelt. Dieses Zubehör ist ein wichtiger Teil des gesamten Systems, da es exakt an die Platten angepasst ist und eine effiziente, haltbare und ästhetische Verarbeitung ermöglicht.

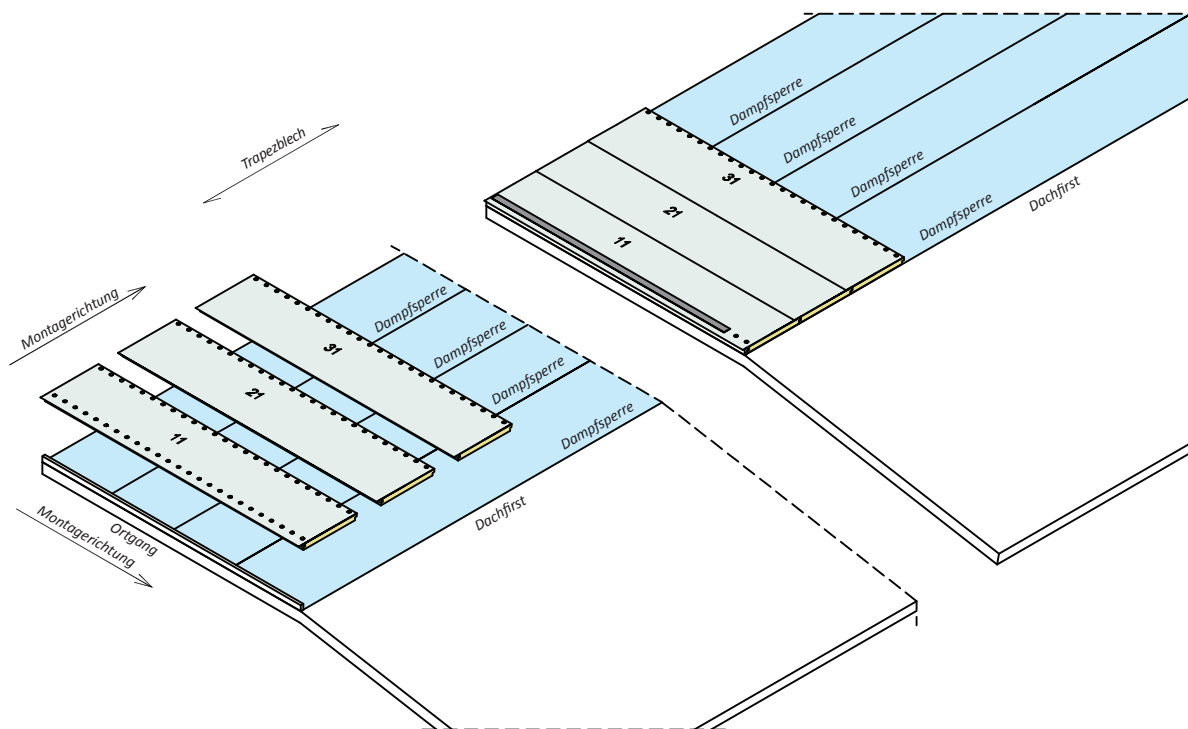
Das Anschweißen der Membran Flagon SR150 an die Kanteile ist nur dann möglich, wenn diese aus Stahl überzogen mit der PVC-Flagmetal, gefertigt sind. Ein wirksames Verschweißen mit Standardbeschichtungen, beispielsweise Polyester, ist nicht möglich. Deshalb ist das Verwenden des kompletten Zubehörs sehr wichtig.

Das Angebot umfasst auch die Kanteile und Dachrinnensysteme.

DACH OHNE PFETTEN

Säulensystem

Das Trapezblech wird "senkrecht" und die Platte "waagrecht" angeordnet



PLANUNGSREGELN

- Die Platten werden quer zur Linie Dachrinnenleiste – First verlegt
- Die Platten werden „von unten nach oben“ verlegt (von der Rinnenleiste zum First)
- Die Platten werden von der Giebelwanddecke und der Dachrinnenleiste verlegt
- Die Platten werden immer quer zu den Wellen des Trapezblechs verlegt
- Die Querverbindungen der Platten sollten auf der Hochsicke des Trapezblechs anfallen

EINE SÄULE

1. In die Platte 11 schneiden Sie die Membranüberlappung ab und schieben es in den Dachrand (der Giebelwand und der Dachrinnenleiste)
2. Befestigen Sie die Platte mit Verbindungselementen entlang der Giebelwand
3. Schieben Sie die Platte 21 dazu, so dass der Verschluss geschlossen wird (um die Platte 21 einschieben zu können, müssen Sie sanft den freien Längsrand der Platte 11 anheben)
4. Entrollen Sie die Membranüberlappung aus der Platte 21
5. Befestigen Sie die Platte 11 auf der Befestigungslinie mit den Verbindungselementen
6. Verbinden Sie die Platten 11 und 21 und verschweißen Sie die Überlappungsmembrane

EINE ODER ZWEI SÄULEN

1. Verlegen Sie die erste Platte an der ersten Säule.
2. Verlegen Sie die zweite Platte an der ersten Säule; es entsteht eine Querverbindung.
3. Die zweite Platte der ersten Säule wird an die erste angelegt, wobei eine etwa 20 mm Dehnungsfuge gelassen wird.
4. Die Dehnungsfuge füllen Sie mit Schaum aus.
5. Schneiden Sie den überstehenden Schaumrest ab.
6. Nach Verlegen aller Platten der ersten Säule, werden die Platten der zweiten Säule verlegt.
7. Legen Sie die Membranstreifen auf die Querverbindungen und schweißen diese an.

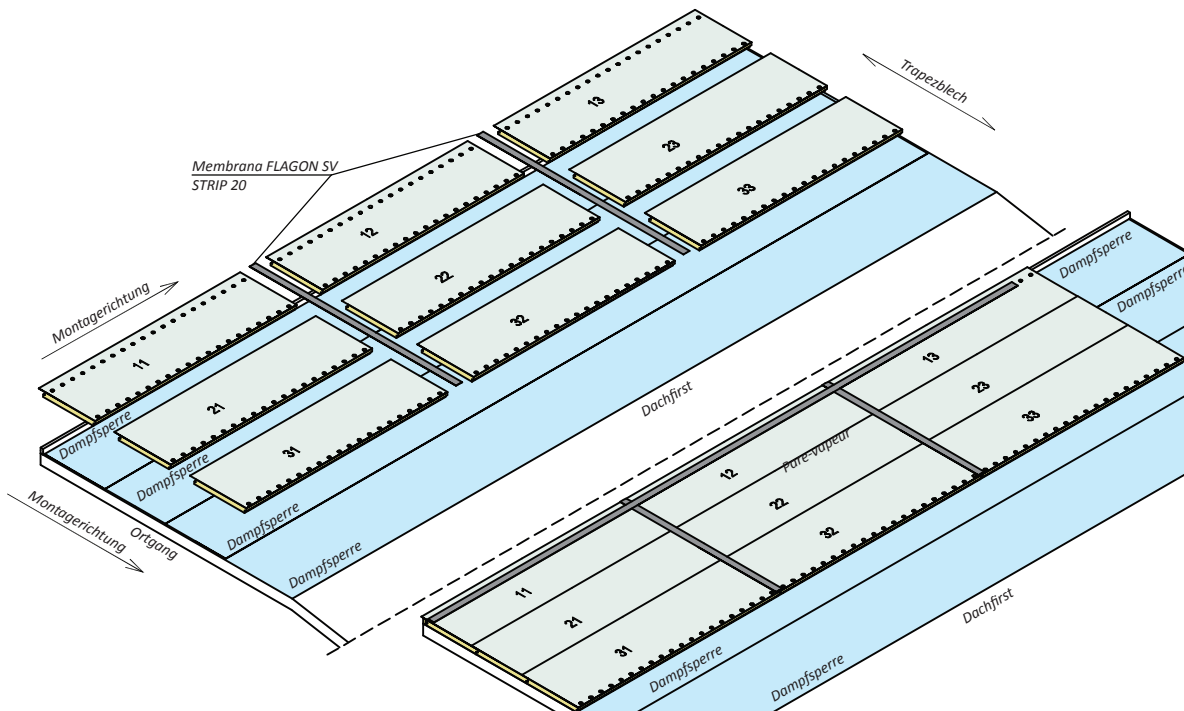
DIE WAHL UND DIE VERTEILUNG DER VERBINDUNGEN

Gemäß den Hinweisen des Verbindungsherstellers, der Plattenstärke, der Wind-Belastungswerte (unter Berücksichtigung der Rand- und Eckzonen) und der -Art der Materialstärke, an der die Platten befestigt werden.
 Die Berechnung der notwendigen Anzahl von mechanischen Verbindungen erfolgt nach DIN EN 1991-1-4.

DACH MIT PFETTEN

Verlegen in einer Reihe

Das Trapezblech wird "waagrecht" und die Platte "senkrecht" angeordnet


PLANUNGSREGELN

- Die Platten werden quer zur Linie Dachrinnenleiste – First verlegt
- Die Platten werden „von unten nach oben“ verlegt (von der Rinnenleiste zum First)
- Die Platten werden von der Giebelwanddecke und der Dachrinnenleiste verlegt
- Die Platten werden immer quer zu den Wellen des Trapezblechs verlegt
- Die Querverbindungen der Platten sollten auf der Hochsicke des Trapezblechs anfallen

DIE ERSTE REIHE DER PLATTEN

1. Von der Platte 11 schneiden Sie die Membranüberlappung ab und schieben diese in den Dachrand ein (der Giebelwand und der Dachrinnenleiste)
2. Befestigen Sie mechanisch die Platte 11 entlang der Dachrinnenleiste.
3. Bringen Sie die Platte 12 an – es entsteht eine Querverbindung zur Platte 11, wobei etwa 20 mm Dehnungsfuge gelassen wird.
4. Die Dehnungsfuge füllen Sie mit Schaum aus, schneiden Sie den überstehenden Schaumrest ab
5. Verlegen Sie weitere Platten in der ersten Reihe – Platte 13 und weitere bis zum Ende der ersten Reihe

DIE NÄCHSTE PLATTENREIHE

6. Verlegen Sie die Platte 21.
7. Schieben Sie die Platte 21 so, dass der Anschluss geschlossen wird (um die Platte 21 einzuschieben, können Sie sanft den freien Längsrand der Platte 11 anheben)
8. Entrollen Sie die Membranüberlappung aus der Platte 21.
9. Befestigen Sie die Platte 11 auf der Befestigungslinie mit den Verbindungselementen.
10. Verbinden Sie die Platten 11 und 21, die Längsüberlappung muss geschweißt werden.
11. Verlegen Sie weitere Platten in der zweiten Reihe.
12. Nach dem Verlegen aller Platten machen Sie die Querschweißverbindungen – entfalten Sie die Membranstreifen von 200 mm Breite an der Querstoßverbindung und verschweißen die Membran.

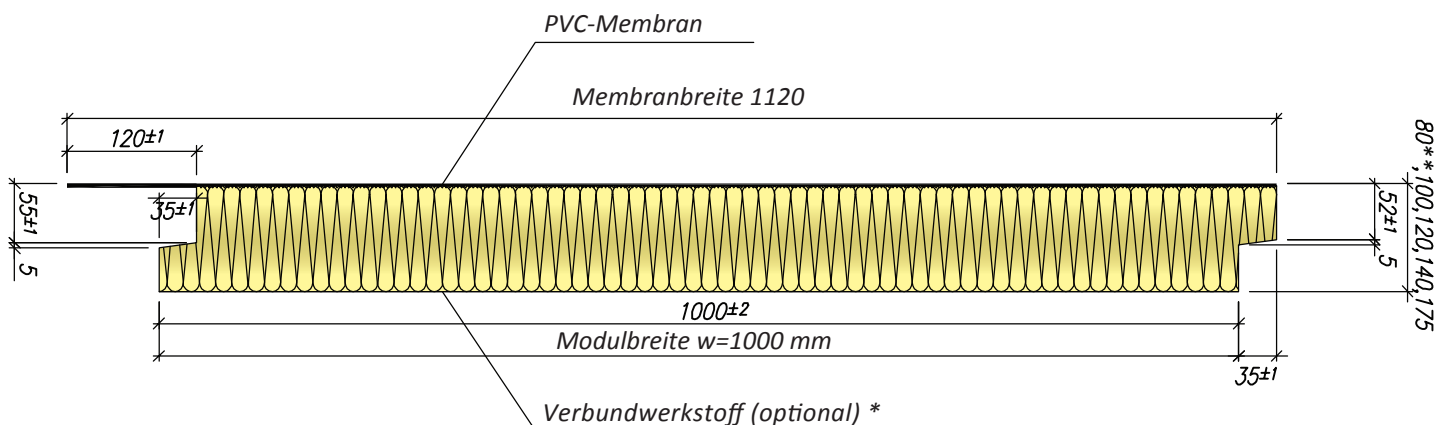
DIE WAHL UND DIE VERTEILUNG DER VERBINDUNGEN

Gemäß Hinweisen des Verbindungsherstellers, der Plattenstärke, der Wind-Belastungswerte (unter Berücksichtigung der Rand- und Eckzonen) und der -Art und der Materialstärke, an der die Platten befestigt werden.
 Die Berechnung der notwendigen Anzahl der mechanischen Verbindungen erfolgt nach DIN EN 1991-1-4.

PLATTENMASS

Gilt für:

ThermaMembrane FR
ThermaMembrane

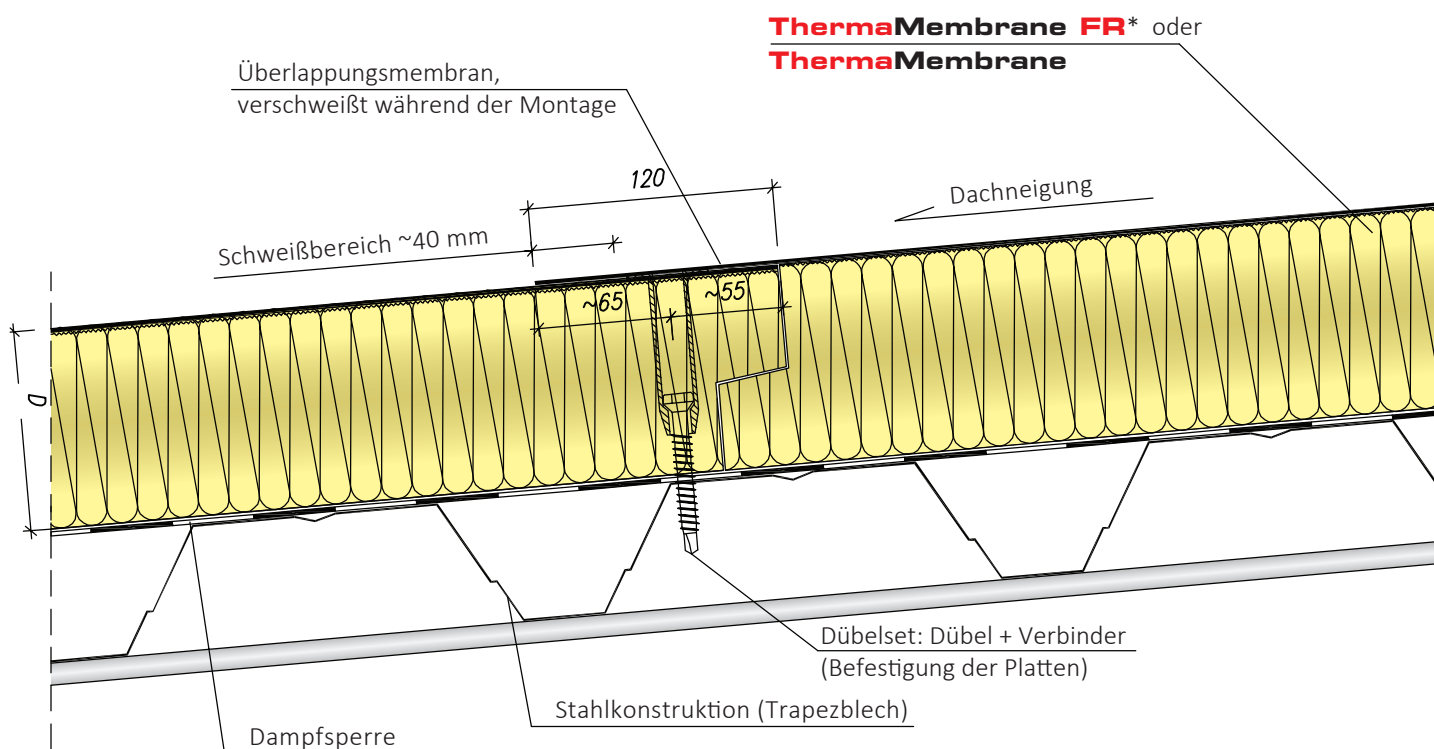


* - erforderlich um die Feuerwiderstandsklasse REI 30 zu erreichen – bei TM FR / in anderen Anwendungen - optional

** - diese Stärke ist nur für die Platten **ThermaMembrane** lieferbar

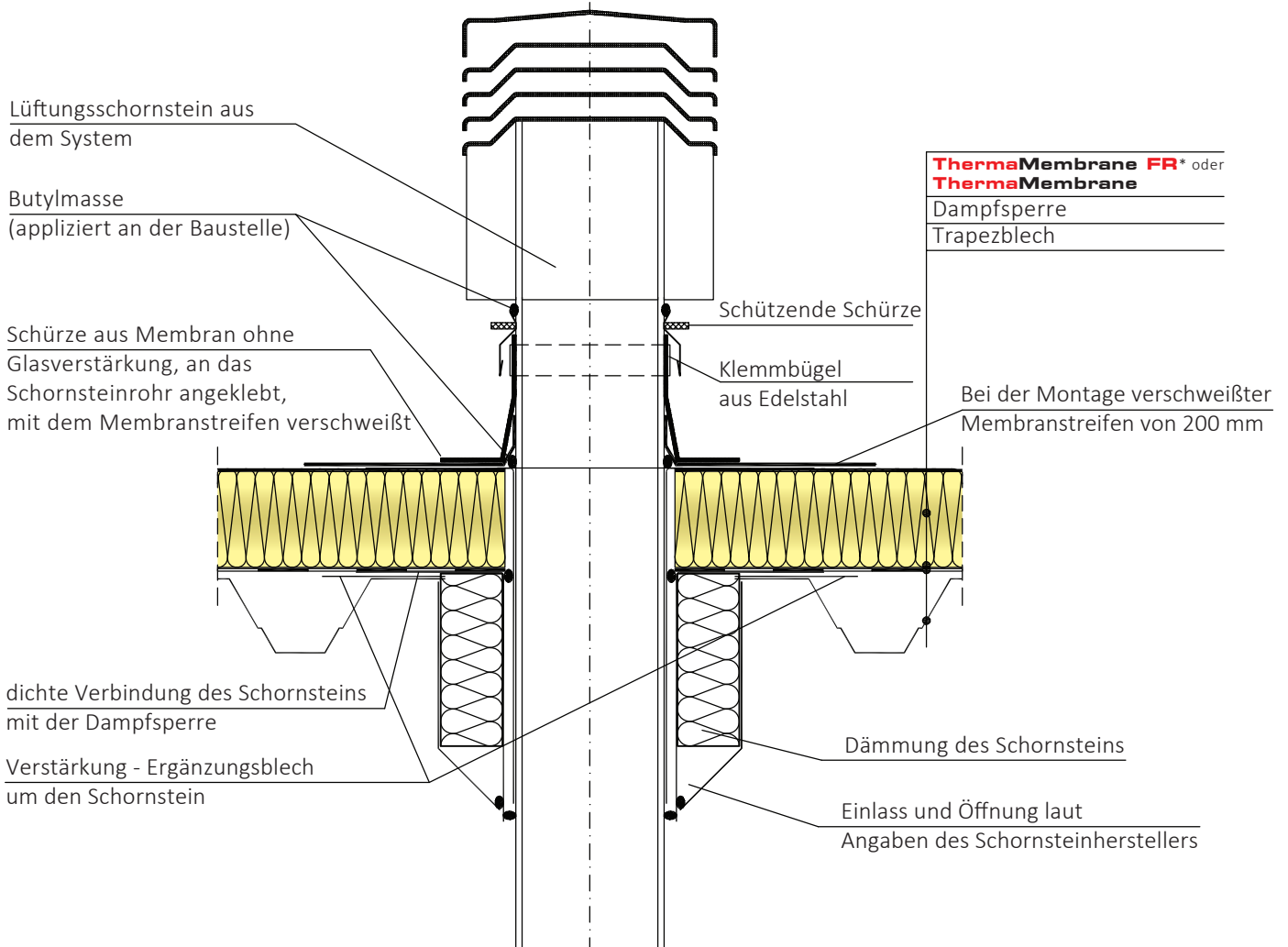
LÄNGSSTOSSVERBINDUNG
 FLACHDACH

Schichtenaufbau und Montage auf einem Flachdach aus Trapezblech



* - erforderlich um die Feuerwiderstandsklasse REI 30 zu erreichen – bei TM FR / in anderen Anwendungen - optional

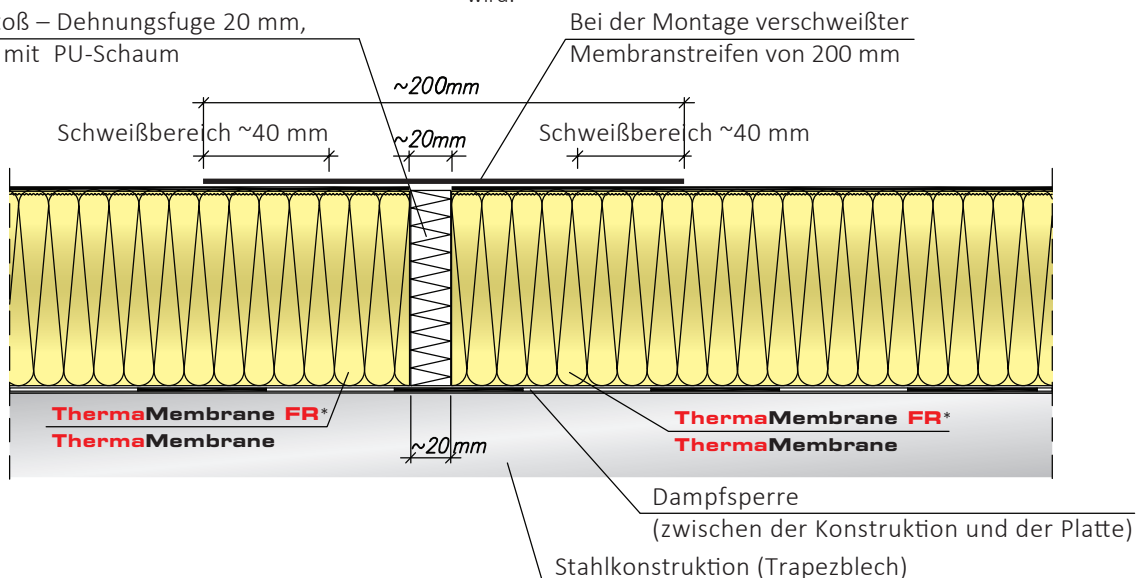
LÜFTUNGSSCHORNSTEIN



* - erforderlich um die Feuerwiderstandsklasse REI 30 zu erreichen – bei TM FR / in anderen Anwendungen - optional

QUERSTOSSVERBINDUNG

Querverbindung der Platten mit einer Dehnungsfuge von 20mm, ausgefüllt mit PU-Schaum, die von oben mit einem angeschweißten Membranstreifen geschlossen wird.

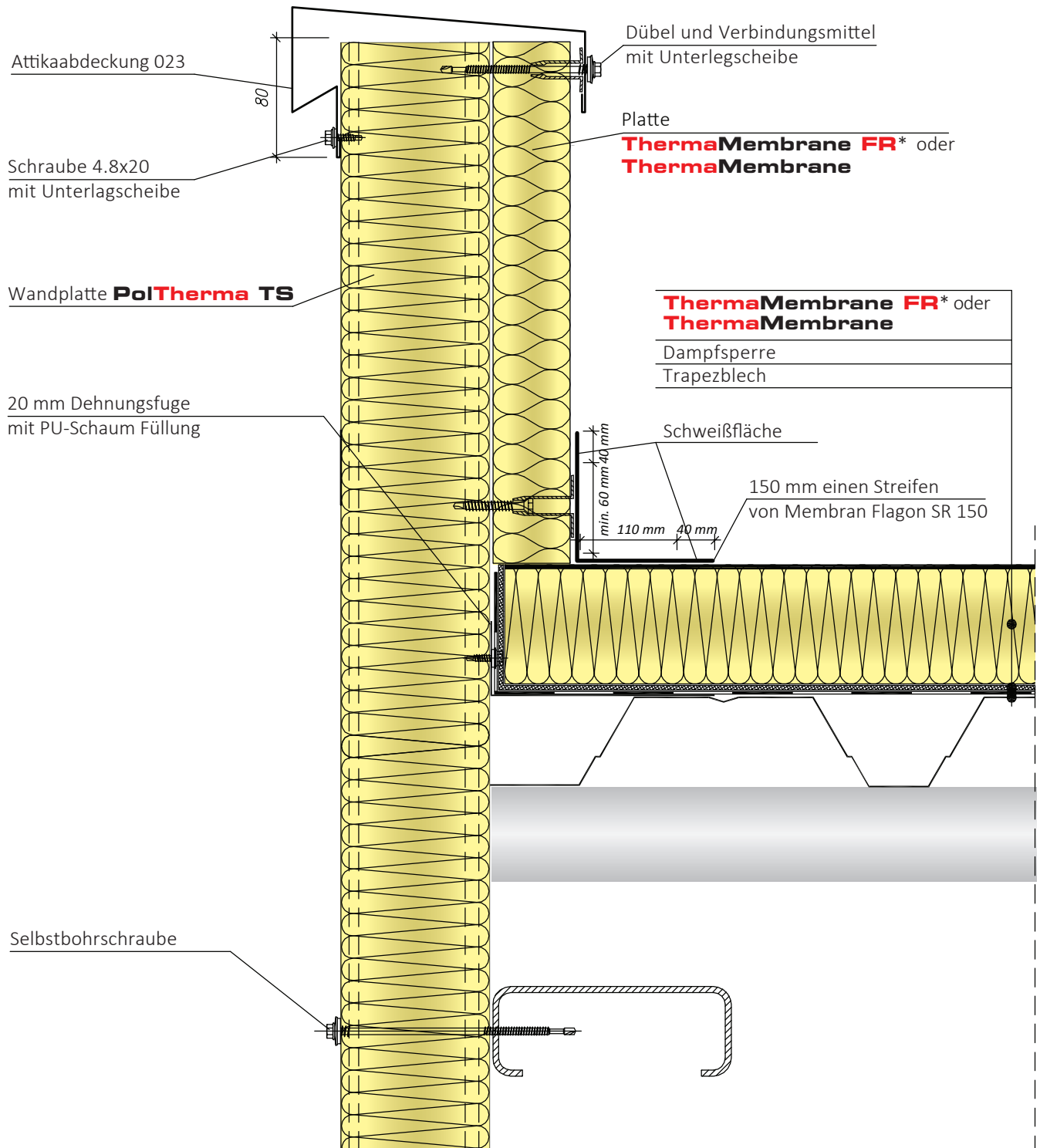


* - erforderlich um die Feuerwiderstandsklasse REI 30 zu erreichen – bei TM FR / in anderen Anwendungen – optional

ATTIKA

Komplexe Lösung für Attika, mit der Anwendung von:

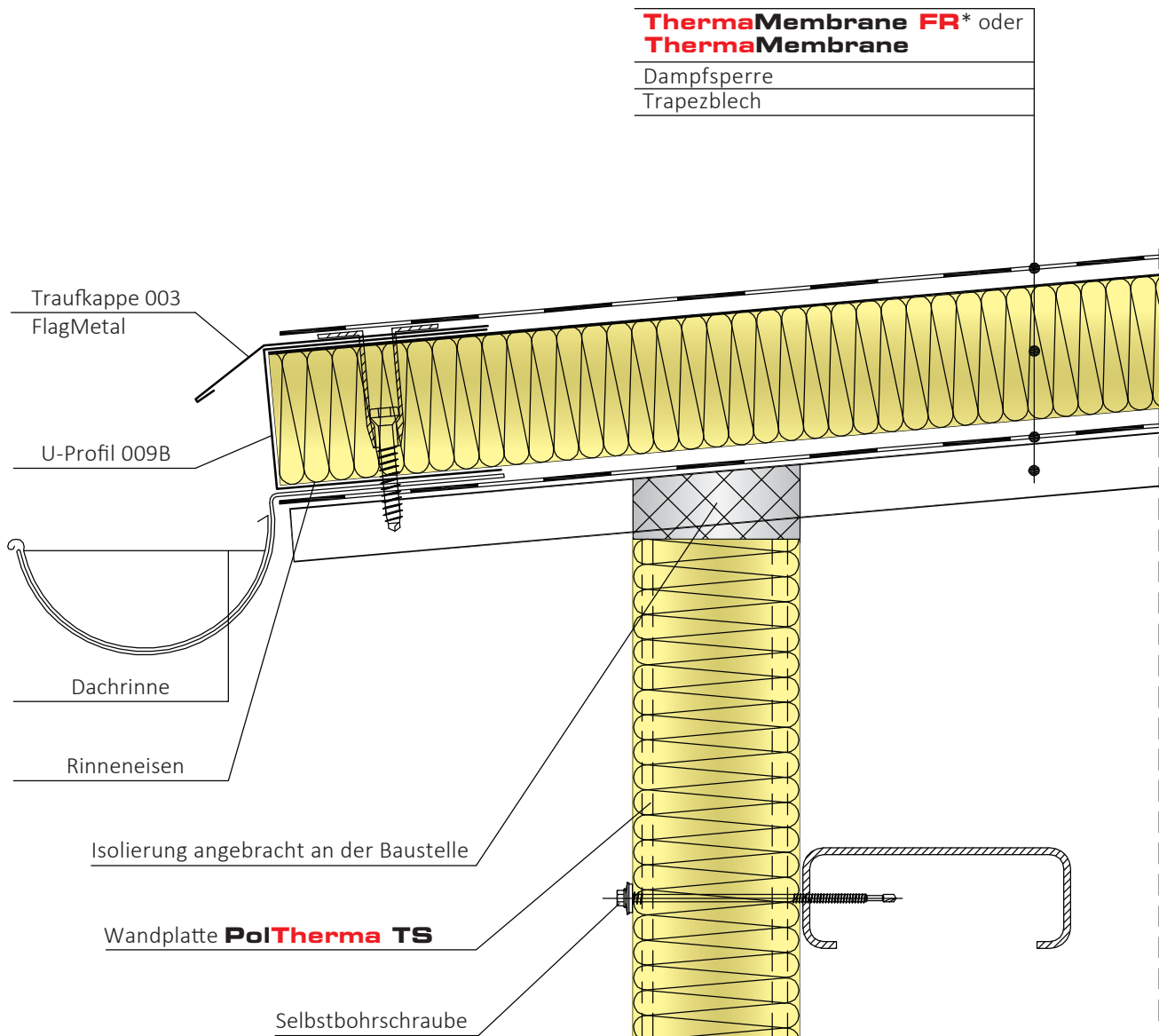
- ThermaMembrane FR** oder
- ThermaMembrane** - Isolierungsdachplatte
- PolTherma TS** - Wandplatte



* - erforderlich um die Feuerwiderstandsklasse REI 30 zu erreichen – bei TM FR / in anderen Anwendungen – optional

TRAUFE

Komplexe Lösung der Traufe, unter der Anwendung von:
ThermaMembrane FR oder
ThermaMembrane - Isolierdachplatte
PolTherma TS - Wandplatte



Selbstbohrschraube * - erforderlich um die Feuerwiderstandsklasse REI 30 zu erreichen – bei TM FR / in anderen Anwendungen – optional



Verbindung des Dachs mit der Mansarde / Giebelwand



Eckenverarbeitung



Oberlichts-Verarbeitung



Dacheindeckung



Lüftungskanal-Verarbeitung



Querstoß mit einem angeschweißtem Membranstreifen



Dacheindeckung mit Elementen von Lüftungssystem



Überlappungsmembran an den Längsstoß



Dacheindeckung



Handschweißen- Membranstreifen an der Querverbindung



Fertige Dacheindeckung



Schweißen mit einem Schweißautomat- die Überlappungsmembran an der Längsverbindung

MODERNE DACHEINDECKUNG



www.europanel.com.de

Ihr Ansprechpartner



EuroPanels Sp. z.o.o
00-189 Warschau, Inflancka 5/81
NIP: 5252463541
KRS: 0000326849
REGON: 141978067

Vertriebsbüro - Standort Wloclawek
Torunska 85, 87-800 Wloclawek
Tel.: (+48 54) 413 20 63
Fax: (+48 54) 413 20 67
export@europanel.pl

Vertriebsbüro - Standort Latkowo
Latkowo 35, 88-100 Inowroclaw

Ausgabe 07.2015

© Copyright by EuroPanels 2015. Alle Rechte vorbehalten. Dieses Prospekt kann der technischer Dokumentation abweichend sein. Sein Inhalt und Zeichnungen sind illustrativ. Plattenmontage sollte mit dem Projekt übereinstimmen. Über technischen Details entscheidet der Architekt. EuroPanels trägt keine Verantwortung für eventuelle Unterschiede zwischen dem Prospektinhalt und den Produkten. EuroPanels behält das Recht Angebotsänderungen einzuführen, ohne darüber früher zu informieren. Das Prospekt ist, rechtlich gesehen, kein Angebot.