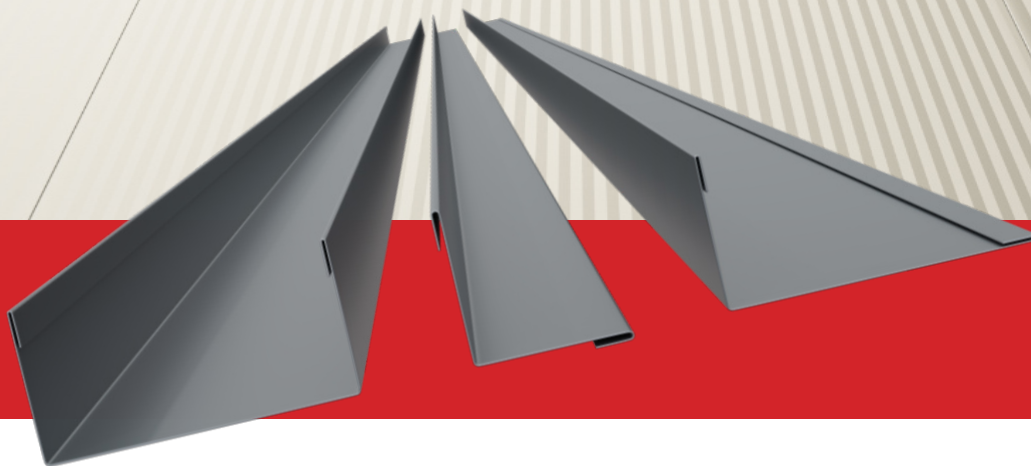
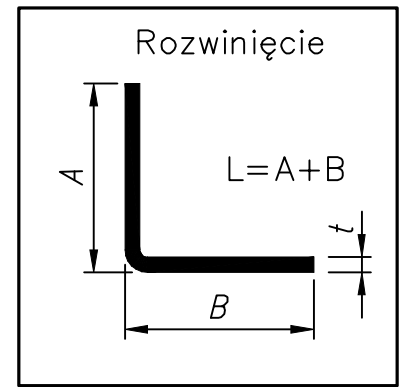
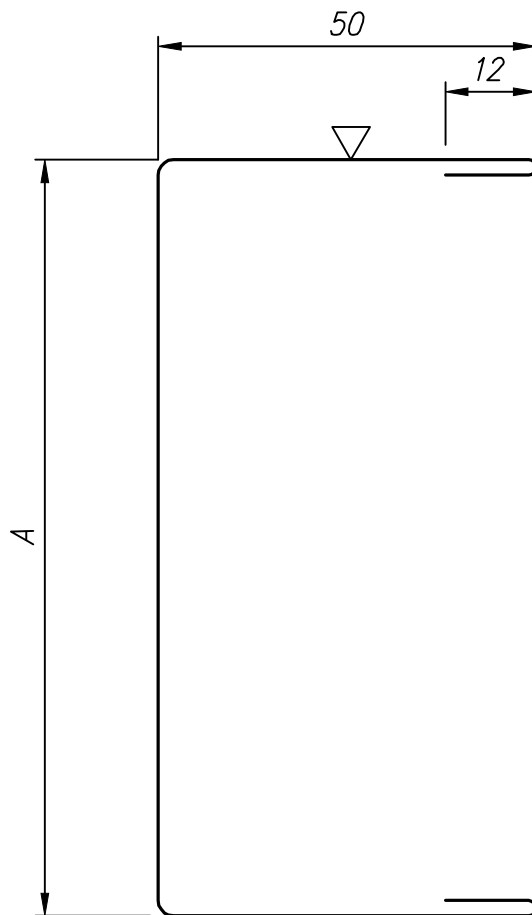


Katalog obróbek dla płyty warstwowej:

PolTherma CS



- Ceownik maskujący - 004
- Ceownik maskujący - 004A
- Kątownik wewnętrzny 50 - 001
- Kątownik wewnętrzny 70 - 033
- Kątownik wewnętrzny symetryczny - 029
- Kątownik zewnętrzny asymetryczny - 002
- Listwa attykowa - 032
- Listwa cokołowa - 022
- Listwa maskująca długa - 008
- Listwa maskująca krótka - 010
- Listwa mocująca - 014
- Listwa startowa - 013A
- Listwa startowa wzmocniona - 013
- Listwa stykowa kasetonowa - 017
- Listwa stykowa nowej generacji wersja wklęsła element wewnętrzny - 045
- Listwa stykowa nowej generacji wersja wklęsła element zewnętrzny - 044
- Listwa stykowa nowej generacji wersja wypukła element wewnętrzny - 019B
- Listwa stykowa nowej generacji wersja wypukła element zewnętrzny - 019A
- Listwa stykowa prosta - 035
- Listwa stykowa płaska - 019
- Listwa stykowa rowkowa - 015
- Listwa stykowa skośna - 040
- Narożnik kasetonowy zewnętrzny - 018
- Narożnik nowej generacji wersja wklęsła element wewnętrzny - 047
- Narożnik nowej generacji wersja wklęsła element zewnętrzny - 046
- Narożnik nowej generacji wersja wypukła element wewnętrzny - 020B
- Narożnik nowej generacji wersja wypukła element zewnętrzny - 020A
- Narożnik płaski zewnętrzny - 020
- Narożnik rowkowy zewnętrzny - 016



12	300	300	-	-	0.5	424	1250; 2000; 2500	1.66
11	250	250	-	-	0.5	374	1250; 2000; 2500	1.47
10	200	200	-	-	0.5	324	1250; 2000; 2500	1.27
9	160	160	-	-	0.5	284	1250; 2000; 2500	1.11
8	150	150	-	-	0.5	274	1250; 2000; 2500	1.08
7	125	125	-	-	0.5	249	1250; 2000; 2500	0.98
6	120	120	-	-	0.5	244	1250; 2000; 2500	0.96
5	100	100	-	-	0.5	224	1250; 2000; 2500	0.88
4	80	80	-	-	0.5	204	1250; 2000; 2500	0.80
3	75	75	-	-	0.5	199	1250; 2000; 2500	0.78
2	60	60	-	-	0.5	184	1250; 2000; 2500	0.72
1	50	50	-	-	0.5	174	1250; 2000; 2500	0.68
LP	Grubość płyty D [mm]	A [mm]	B [mm]	K [°]	Grubość blachy [mm]	Rozwinięcie [mm]	Długości [mm]	Masa obróbki [kg/mb]

Projekt	-
---------	---

Zawartość	Obróbka 004 Ceownik maskujący
-----------	----------------------------------

Opracował	EUROPANELS
-----------	------------

Data	2021.03.31
------	------------



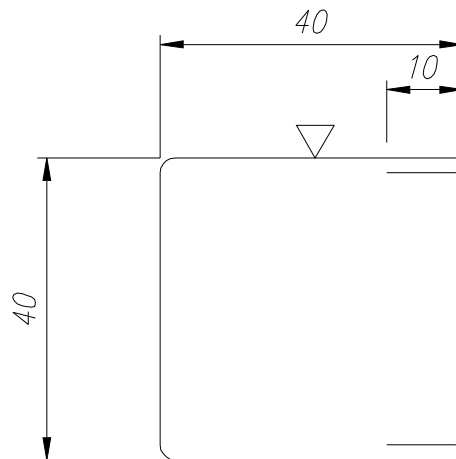
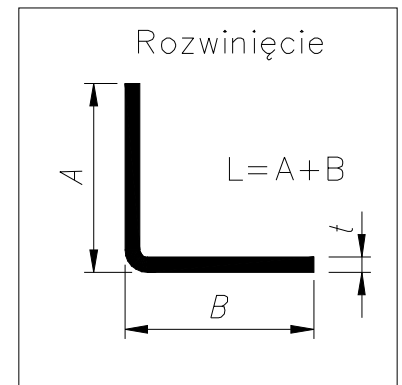
Skala	1:1
-------	-----

Numer rys.	21-04
------------	-------

Zmiana	A
--------	---

Plik	21-04.pdf
------	-----------

Ostateczną decyzję w sprawie wyboru i szczegółów konkretnych rozwiązań konstrukcyjnych podejmuje projektant



1	40	40	-	-	0.5	140	1250; 2000; 2500	0.55
LP	Grubość płyty D [mm]	A [mm]	B [mm]	K [°]	Grubość blachy [mm]	Rozwinięcie [mm]	Długości [mm]	Masa obróbki [kg/mb]

Projekt	-
---------	---

Zawartość	Obróbka 004A Ceownik maskujący
-----------	-----------------------------------



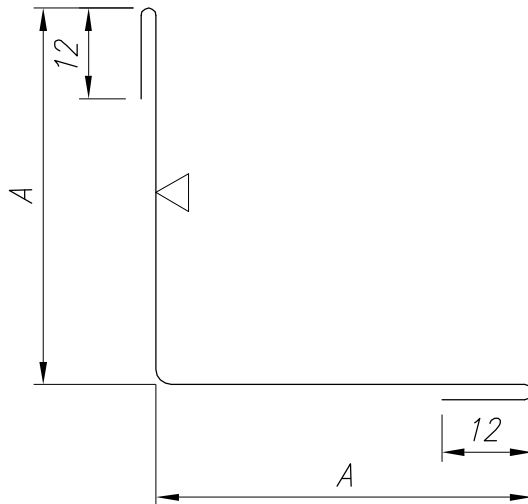
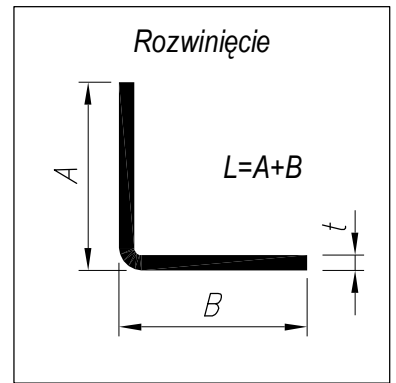
Opracował	EUROPANELS	Data	2021.03.31
-----------	------------	------	------------

Skala	1:1
-------	-----

Numer rys.	21-04	Zmiana	A
------------	-------	--------	---

Plik	21-04A.pdf
------	------------

Ostateczną decyzję w sprawie wyboru i szczegółów konkretnych rozwiązań konstrukcyjnych podejmuje projektant



* - wymiary obróbki nie zależą od wymiarów płyt

1	- *	50	-	-	0.5	124	1250; 2000; 2500	0.49
LP	Grubość płyty D [mm]	A [mm]	B [mm]	K [°]	Grubość blachy [mm]	Rozwinięcie [mm]	Długości [mm]	Masa obróbki [kg/mb]

Projekt	-
---------	---

Zawartość	Obróbka 001 Kątownik wewnętrzny
-----------	------------------------------------



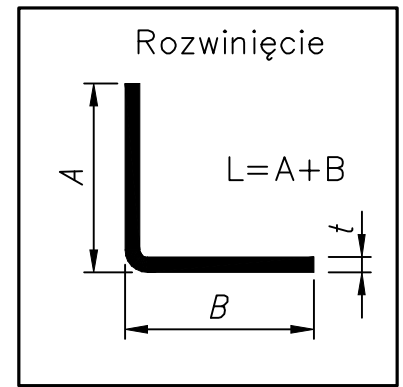
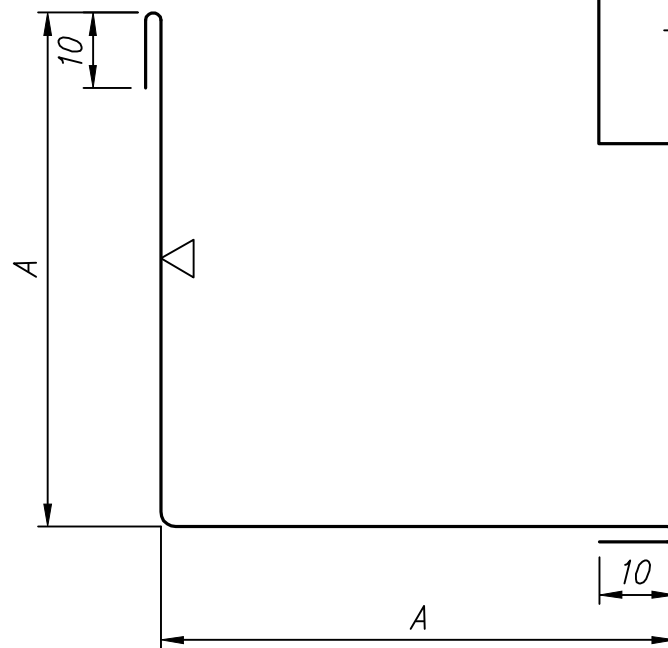
Opracował	Włozamot	Data	2010.07.25
-----------	----------	------	------------

Skala	1:1
-------	-----

Numer rys.	21-01	Zmiana	A
------------	-------	--------	---

Plik	21-01.pdf
------	-----------

Ostateczną decyzję w sprawie wyboru i szczegółów konkretnych rozwiązań konstrukcyjnych podejmuje projektant



* – wymiary obróbki nie zależą od wymiarów płyt

1	- *	68	-	-	0.5	156	1250; 2000; 2500	0.61
LP	Grubość płyty D [mm]	A [mm]	B [mm]	K [°]	Grubość blachy [mm]	Rozwinięcie [mm]	Długości [mm]	Masa obróbki [kg/mb]

Projekt	-
---------	---

Zawartość	Obróbka 033 Kątownik wewnętrzny symetryczny
-----------	--



Opracował	EUROPANELS
-----------	------------

Data	2021.03.31
------	------------

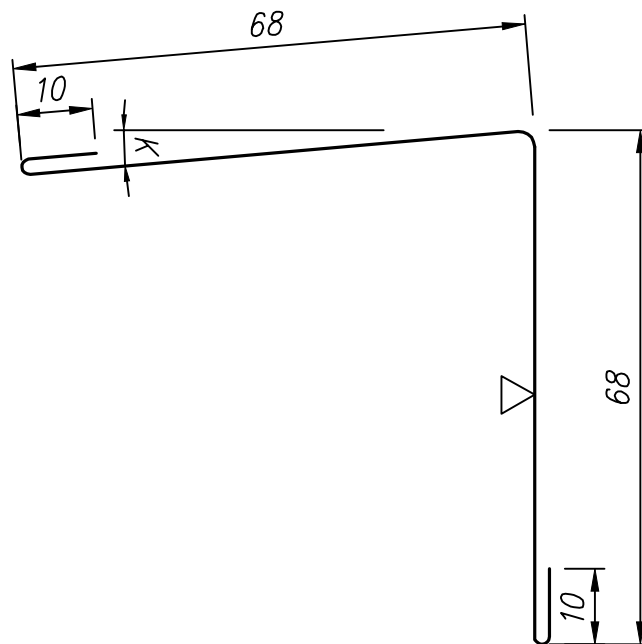
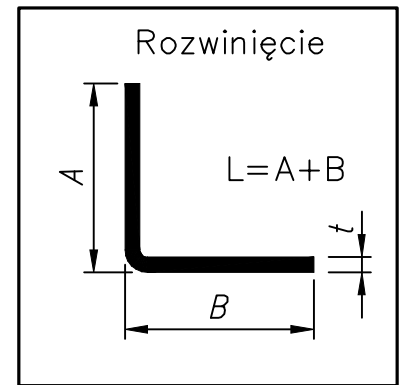
Skala	1:1
-------	-----

Numer rys.	21-33
------------	-------

Zmiana	A
--------	---

Plik	21-33.pdf
------	-----------

Ostateczną decyzję w sprawie wyboru i szczegółów konkretnych rozwiązań konstrukcyjnych podejmuje projektant



** - wymiar kątowy wg zamówienia klienta

* - wymiary obróbki nie zależą od wymiarów płyt

1	- *	-	-	**	0.5	156	1250; 2000; 2500	0.61
LP	Grubość płyty D [mm]	A [mm]	B [mm]	K [°]	Grubość blachy [mm]	Rozwinięcie [mm]	Długości [mm]	Masa obróbki [kg/mb]

Projekt	-
---------	---

Zawartość	Obróbka 029 Kątownik wewnętrzny symetryczny
-----------	--



Opracował	EUROPANELS
-----------	------------

Data	2021.03.31
------	------------

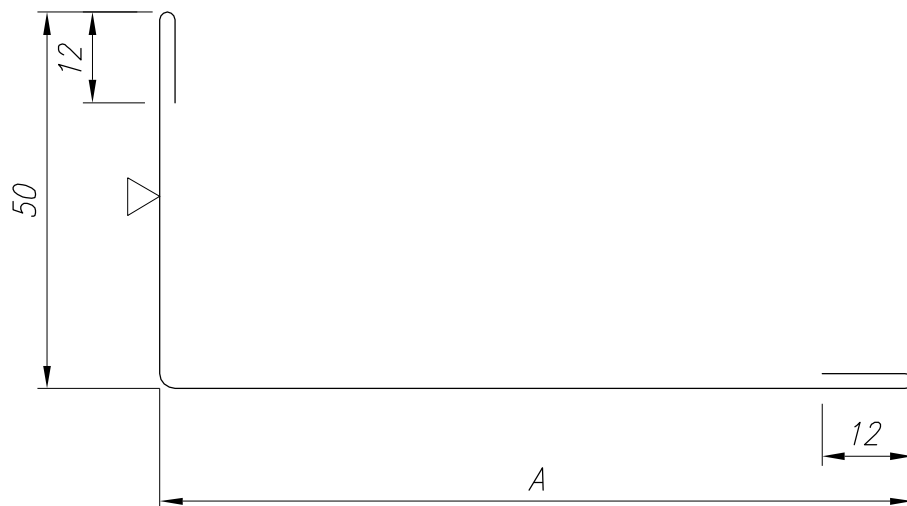
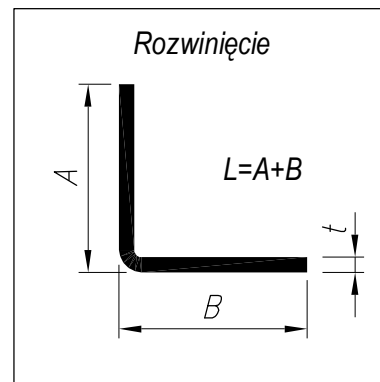
Skala	1:1
-------	-----

Numer rys.	21-29
------------	-------

Zmiana	A
--------	---

Plik	21-29.pdf
------	-----------

Ostateczną decyzję w sprawie wyboru i szczegółów konkretnych rozwiązań konstrukcyjnych podejmuje projektant



13	300	350	-	-	0.5	424	1250; 2000; 2500	1.66
12	250	300	-	-	0.5	374	1250; 2000; 2500	1.47
11	200	250	-	-	0.5	324	1250; 2000; 2500	1.27
10	160	210	-	-	0.5	284	1250; 2000; 2500	1.11
9	150	200	-	-	0.5	274	1250; 2000; 2500	1.08
8	125	175	-	-	0.5	249	1250; 2000; 2500	0.98
7	120	170	-	-	0.5	244	1250; 2000; 2500	0.96
6	100	150	-	-	0.5	224	1250; 2000; 2500	0.88
5	80	130	-	-	0.5	204	1250; 2000; 2500	0.80
4	75	125	-	-	0.5	199	1250; 2000; 2500	0.78
3	60	110	-	-	0.5	184	1250; 2000; 2500	0.72
2	50	100	-	-	0.5	174	1250; 2000; 2500	0.68
1	40	90	-	-	0.5	164	1250; 2000; 2500	0.64
LP	Grubość płyty D [mm]	A [mm]	B [mm]	K [°]	Grubość blachy [mm]	Rozwinięcie [mm]	Długości [mm]	Masa obróbki [kg/mb]

Projekt	-
---------	---

Zawartość	Obróbka 002 Kątownik zewnętrzny asymetryczny
-----------	---

Opracował	Włozamot
-----------	----------

Data	2010.07.25
------	------------



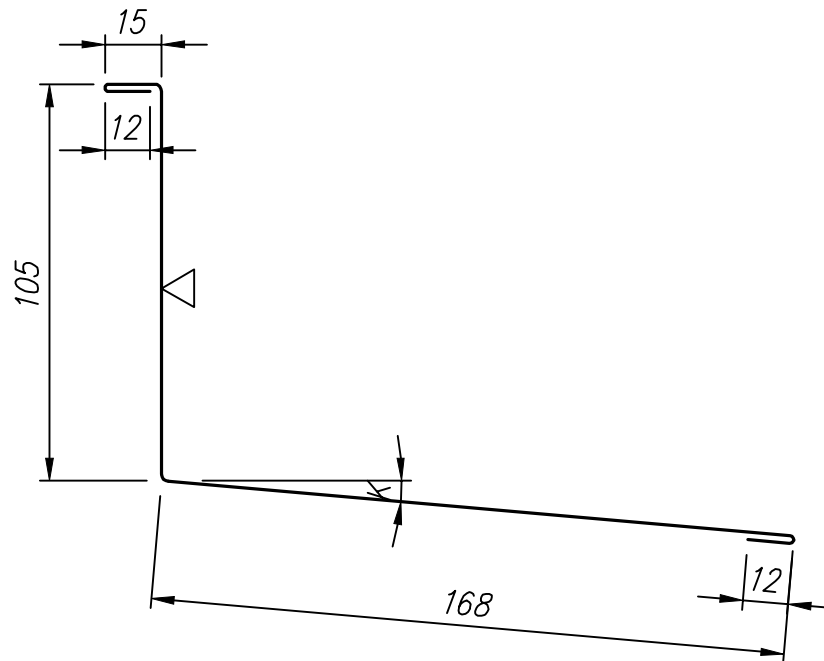
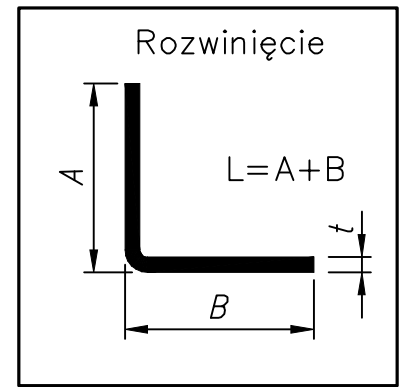
Skala	1:1
-------	-----

Numer rys.	21-02
------------	-------

Zmiana	A
--------	---

Plik	21-02.pdf
------	-----------

Ostateczną decyzję w sprawie wyboru i szczegółów konkretnych rozwiązań konstrukcyjnych podejmuje projektant



** - wymiar kątowy wg zamówienia klienta

* - wymiary obróbki nie zależą od wymiarów płyt

1	- *	-	-	-	0.5	312	1250; 2000; 2500	1.22
LP	Grubość płyty D [mm]	A [mm]	B [mm]	K [°]	Grubość blachy [mm]	Rozwinięcie [mm]	Długości [mm]	Masa obróbki [kg/mb]

Projekt	-
---------	---

Zawartość	Obróbka 032 Listwa attykowa
-----------	--------------------------------



Opracował	EUROPANELS
-----------	------------

Data	2021.03.31
------	------------

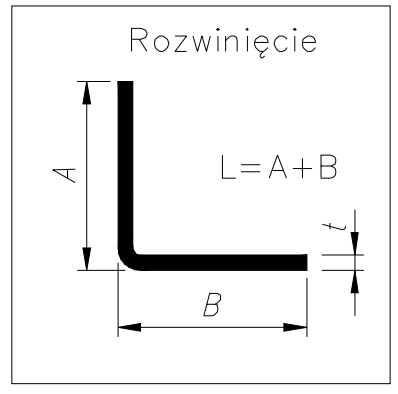
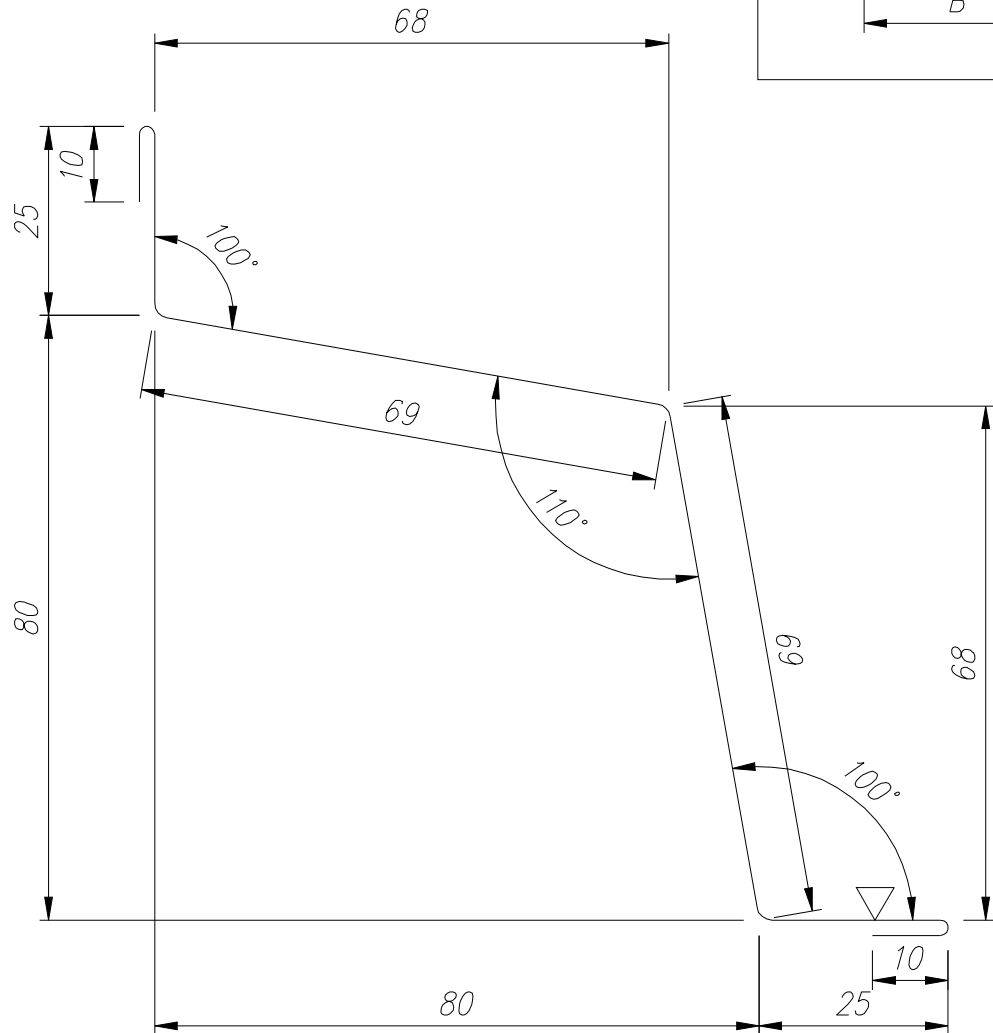
Skala	1:2
-------	-----

Numer rys.	21-32
------------	-------

Zmiana	A
--------	---

Plik	21-32.pdf
------	-----------

Ostateczną decyzję w sprawie wyboru i szczegółów konkretnych rozwiązań konstrukcyjnych podejmuje projektant



* - wymiary obróbki nie zależą od wymiarów płyt

1	- *	-	-	-	0.5	208	1250; 2000; 2500	0.82
LP	Grubość płyty D [mm]	A [mm]	B [mm]	K [°]	Grubość blachy [mm]	Rozwinięcie [mm]	Długości [mm]	Masa obróbki [kg/mb]

Projekt	-
---------	---

Zawartość	Obróbka 022 Obróbka cokółowa wewnętrzna
-----------	--



Opracował	EUROPANELS
-----------	------------

Data	2021.03.31
------	------------

Skala	1:1
-------	-----

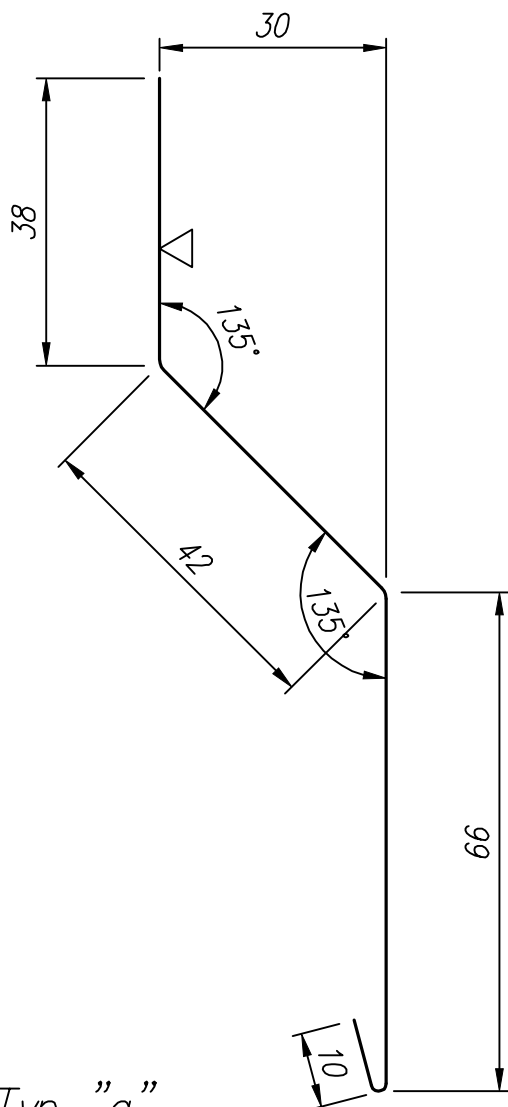
Numer rys.	21-22
------------	-------

Zmiana	A
--------	---

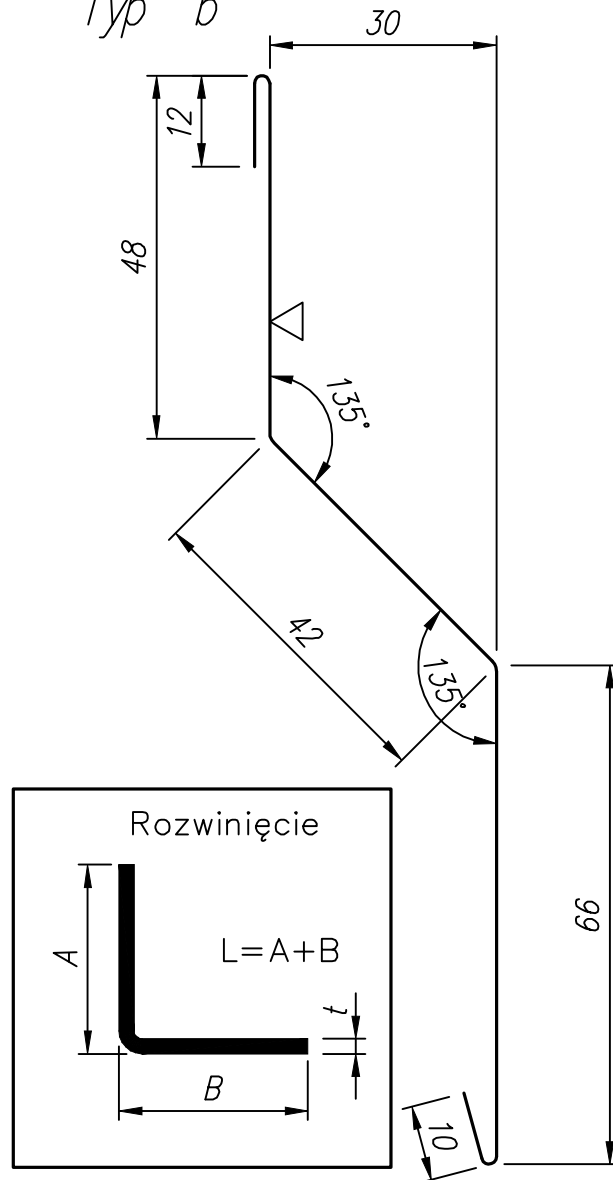
Plik	21-22.pdf
------	-----------

Ostateczną decyzję w sprawie wyboru i szczegółów konkretnych rozwiązań konstrukcyjnych podejmuje projektant

Typ "a"



Typ "b"



Typ "a"

* - wymiary obróbki nie zależą od wymiarów płyt

1	- *	-	-	-	0.5	156	1250; 2000; 2500	0.61
LP	Grubość płyty D [mm]	A [mm]	B [mm]	K [°]	Grubość blachy [mm]	Rozwinięcie [mm]	Długości [mm]	Masa obróbki [kg/mb]

Typ "b"

* - wymiary obróbki nie zależą od wymiarów płyt

1	- *	-	-	-	0.5	178	1250; 2000; 2500	0.70
LP	Grubość płyty D [mm]	A [mm]	B [mm]	K [°]	Grubość blachy [mm]	Rozwinięcie [mm]	Długości [mm]	Masa obróbki [kg/mb]

Projekt	-
---------	---

Zawartość	Obróbka 008 a/b Listwa maskująca
-----------	-------------------------------------

Opracował	EUROPANELS
-----------	------------

Data	2021.03.31
------	------------



Skala	1:1
-------	-----

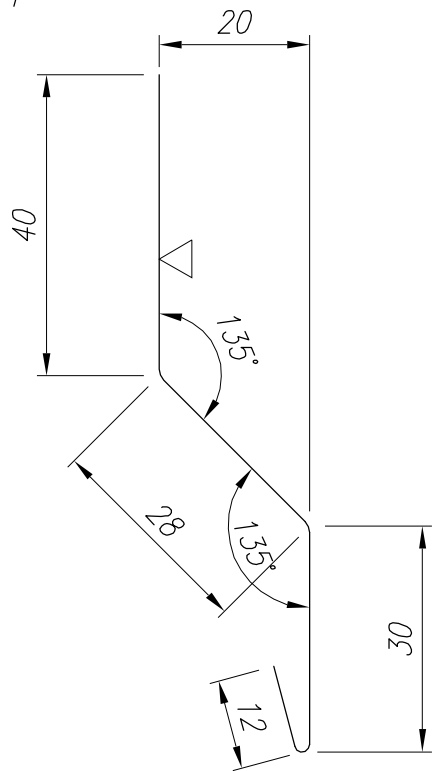
Numer rys.	21-08
------------	-------

Zmiana	A
--------	---

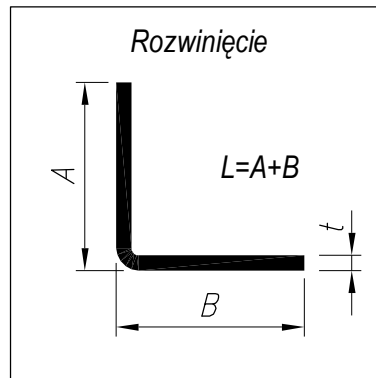
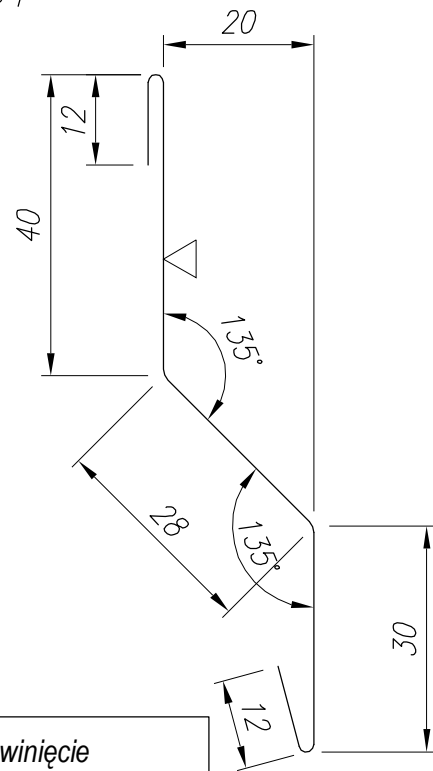
Plik	21-08.pdf
------	-----------

Ostateczną decyzję w sprawie wyboru i szczegółów konkretnych rozwiązań konstrukcyjnych podejmuje projektant

Typ "a"



Typ "b"



Typ "a"

* - wymiary obróbki nie zależą od wymiarów płyt

1	- *	-	-	-	0.5	110	1250; 2000; 2500	0.43
LP	Grubość płyty D [mm]	A [mm]	B [mm]	K [°]	Grubość blachy [mm]	Rozwinięcie [mm]	Długości [mm]	Masa obróbki [kg/mb]

Typ "b"

* - wymiary obróbki nie zależą od wymiarów płyt

1	- *	-	-	-	0.5	122	1250; 2000; 2500	0.48
LP	Grubość płyty D [mm]	A [mm]	B [mm]	K [°]	Grubość blachy [mm]	Rozwinięcie [mm]	Długości [mm]	Masa obróbki [kg/mb]

Projekt	-
---------	---

Zawartość	Obróbka 010 a/b Listwa maskująca
-----------	-------------------------------------

Opracował	Włozamot
-----------	----------

Data	2010.07.25
------	------------



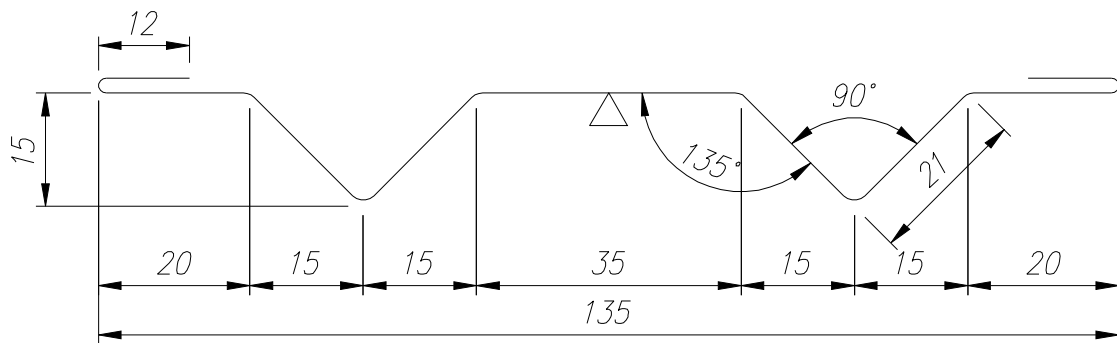
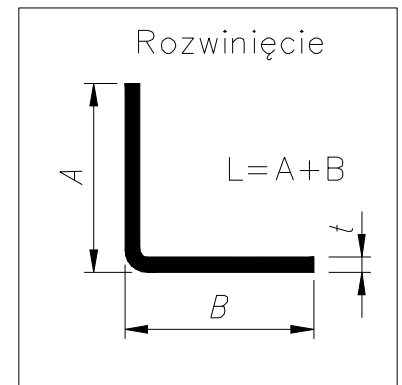
Skala	1:1
-------	-----

Numer rys.	21-10
------------	-------

Zmiana	A
--------	---

Plik	21-10.pdf
------	-----------

Ostateczną decyzję w sprawie wyboru i szczegółów konkretnych rozwiązań konstrukcyjnych podejmuje projektant



* – wymiary obróbki nie zależą od wymiarów płyt

1	- *	-	-	-	0.5	184	1250; 2000; 2500	0.72
LP	Grubość płyty D [mm]	A [mm]	B [mm]	K [°]	Grubość blachy [mm]	Rozwinięcie [mm]	Długości [mm]	Masa obróbki [kg/mb]

Projekt	-
---------	---

Zawartość	Obróbka 014 Listwa mocująca
-----------	--------------------------------



Opracował	EUROPANELS
-----------	------------

Data	2021.03.31
------	------------

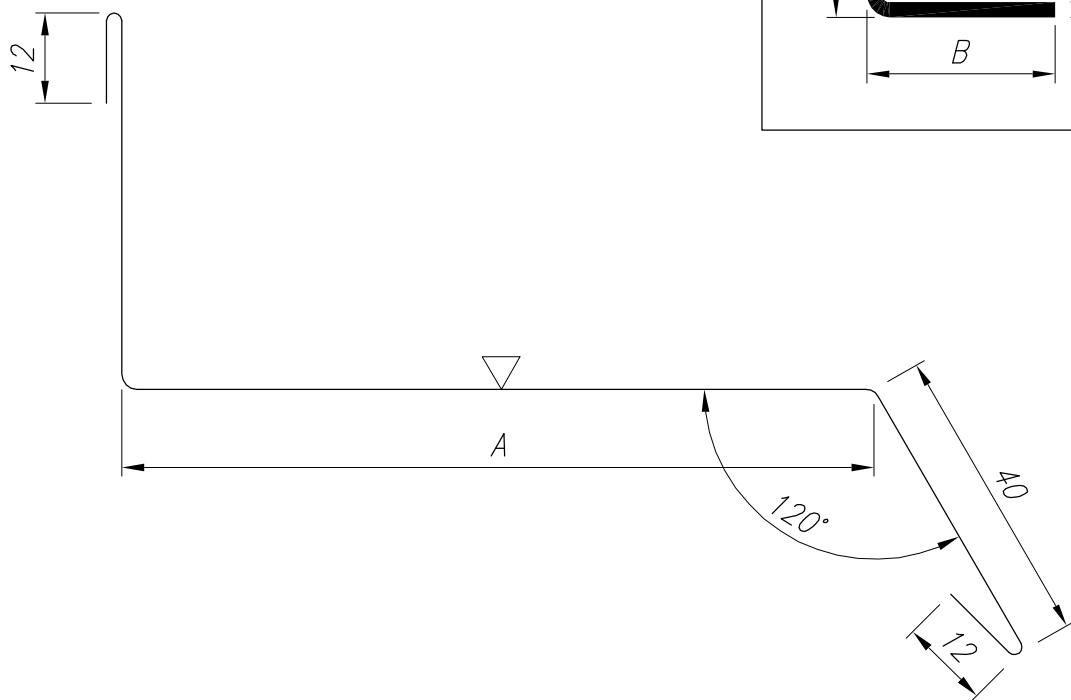
Skala	1:1
-------	-----

Numer rys.	21-14
------------	-------

Zmiana	A
--------	---

Plik	21-14.pdf
------	-----------

Ostateczną decyzję w sprawie wyboru i szczegółów konkretnych rozwiązań konstrukcyjnych podejmuje projektant



13	300	330	-	-	0.5	444	1250; 2000; 2500	1.74
12	250	280	-	-	0.5	394	1250; 2000; 2500	1.55
11	200	230	-	-	0.5	344	1250; 2000; 2500	1.35
10	160	190	-	-	0.5	304	1250; 2000; 2500	1.19
9	150	180	-	-	0.5	294	1250; 2000; 2500	1.15
8	125	155	-	-	0.5	269	1250; 2000; 2500	1.06
7	120	150	-	-	0.5	264	1250; 2000; 2500	1.04
6	100	130	-	-	0.5	244	1250; 2000; 2500	0.96
5	80	110	-	-	0.5	224	1250; 2000; 2500	0.88
4	75	105	-	-	0.5	219	1250; 2000; 2500	0.86
3	60	90	-	-	0.5	204	1250; 2000; 2500	0.80
2	50	80	-	-	0.5	194	1250; 2000; 2500	0.76
1	40	70	-	-	0.5	184	1250; 2000; 2500	0.72
LP	Grubość płyty D [mm]	A [mm]	B [mm]	K [°]	Grubość blachy [mm]	Rozwinięcie [mm]	Długości [mm]	Masa obróbki [kg/mb]

Projekt	-
---------	---

Zawartość	Obróbka 013 A Listwa maskująca
-----------	-----------------------------------

Opracował	Włozamot
-----------	----------

Data	2013.07.10
------	------------



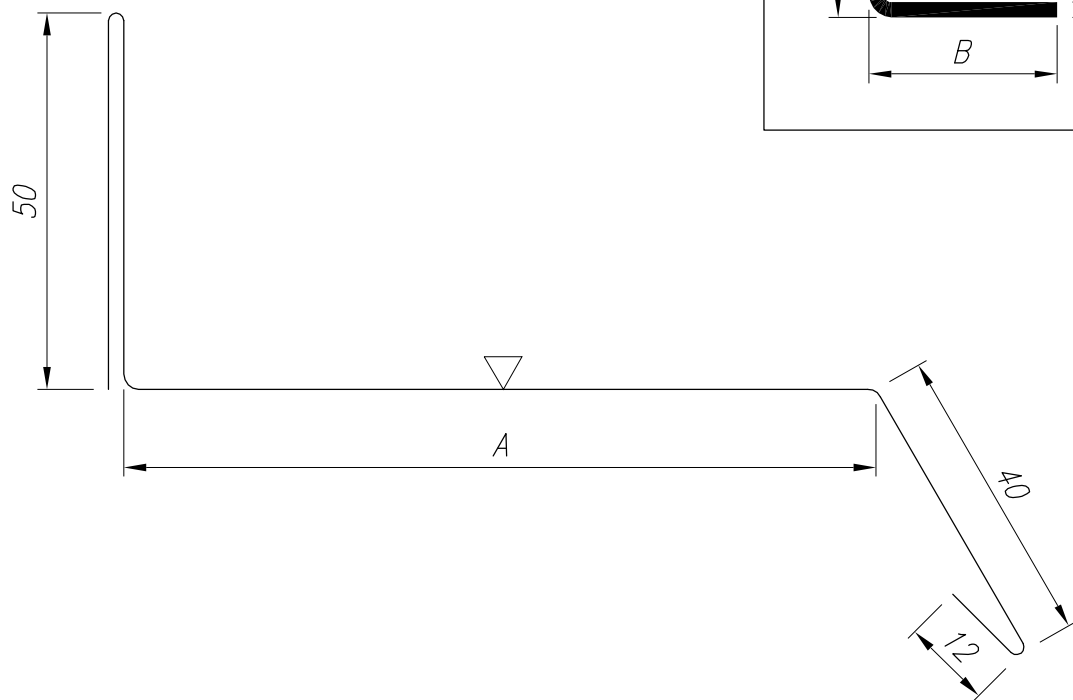
Skala	1:1
-------	-----

Numer rys.	21-13 A
------------	---------

Zmiana	A
--------	---

Plik	21-13_A.pdf
------	-------------

Ostateczną decyzję w sprawie wyboru i szczegółów konkretnych rozwiązań konstrukcyjnych podejmuje projektant



13	300	330	-	-	0.5	482	1250; 2000; 2500	1.89
12	250	280	-	-	0.5	432	1250; 2000; 2500	1.70
11	200	230	-	-	0.5	382	1250; 2000; 2500	1.50
10	160	190	-	-	0.5	342	1250; 2000; 2500	1.34
9	150	180	-	-	0.5	332	1250; 2000; 2500	1.30
8	125	155	-	-	0.5	307	1250; 2000; 2500	1.20
7	120	150	-	-	0.5	302	1250; 2000; 2500	1.19
6	100	130	-	-	0.5	282	1250; 2000; 2500	1.11
5	80	110	-	-	0.5	262	1250; 2000; 2500	1.03
4	75	105	-	-	0.5	257	1250; 2000; 2500	1.01
3	60	90	-	-	0.5	242	1250; 2000; 2500	0.95
2	50	80	-	-	0.5	232	1250; 2000; 2500	0.91
1	40	70	-	-	0.5	222	1250; 2000; 2500	0.87
LP	Grubość płyty D [mm]	A [mm]	B [mm]	K [°]	Grubość blachy [mm]	Rozwinięcie [mm]	Długości [mm]	Masa obróbki [kg/m]

Projekt	-
---------	---

Zawartość	Obróbka 013 Listwa maskująca
-----------	---------------------------------

Opracował	Włozamot	Data	2010.07.25
-----------	----------	------	------------

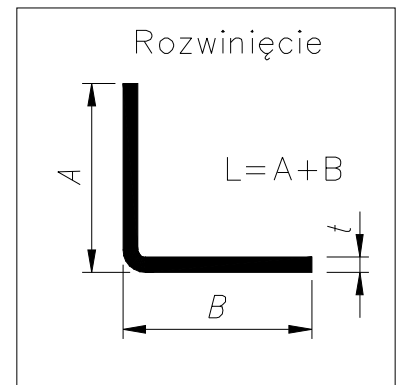
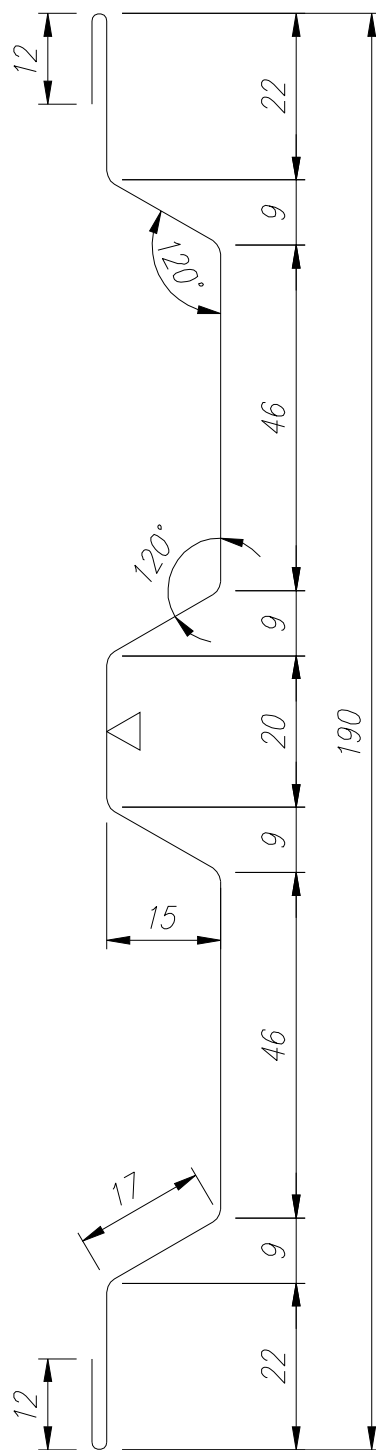
Numer rys.	21-13	Zmiana	A
------------	-------	--------	---



Skala	1:1
-------	-----

Plik	21-13.pdf
------	-----------

Ostateczną decyzję w sprawie wyboru i szczegółów konkretnych rozwiązań konstrukcyjnych podejmuje projektant



* – wymiary obróbki nie zależą od wymiarów płyt

1	- *	-	-	-	0.5	250	1250; 2000; 2500	1.02
LP	Grubość płyty D [mm]	A [mm]	B [mm]	K [°]	Grubość blachy [mm]	Rozwinięcie [mm]	Długości [mm]	Masa obróbki [kg/mb]

Projekt	-
---------	---

Zawartość	Obróbka 017 Listwa stykowa kasetonowa
-----------	--



Opracował	EUROPANELS
-----------	------------

Data	2021.03.31
------	------------

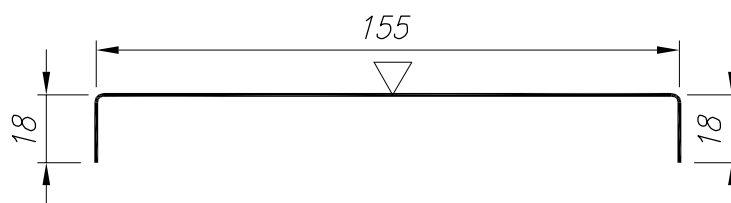
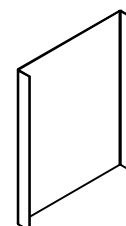
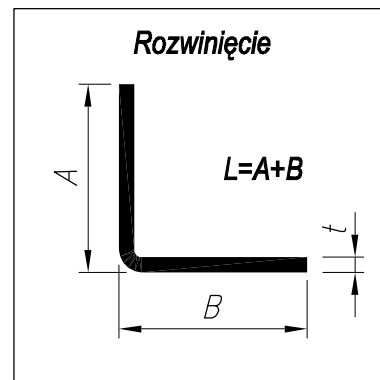
Skala	1:1
-------	-----

Numer rys.	21-17
------------	-------

Zmiana	A
--------	---

Plik	21-17.pdf
------	-----------

Ostateczną decyzję w sprawie wyboru i szczegółów konkretnych rozwiązań konstrukcyjnych podejmuje projektant



* - wymiary obróbki nie zależą od wymiarów płyt

1	- *	-	-	-	0.5	191	200	0.75
LP	Grubość płyty D [mm]	A [mm]	B [mm]	K [°]	Grubość blachy [mm]	Rozwinięcie [mm]	Długości [mm]	Masa obróbki [kg/mb]

Projekt	-
---------	---

Zawartość	Obróbka 045 Listwa mocująca - podstawa
-----------	---

Opracował	Włozamot	Data	2013.08.05
-----------	----------	------	------------

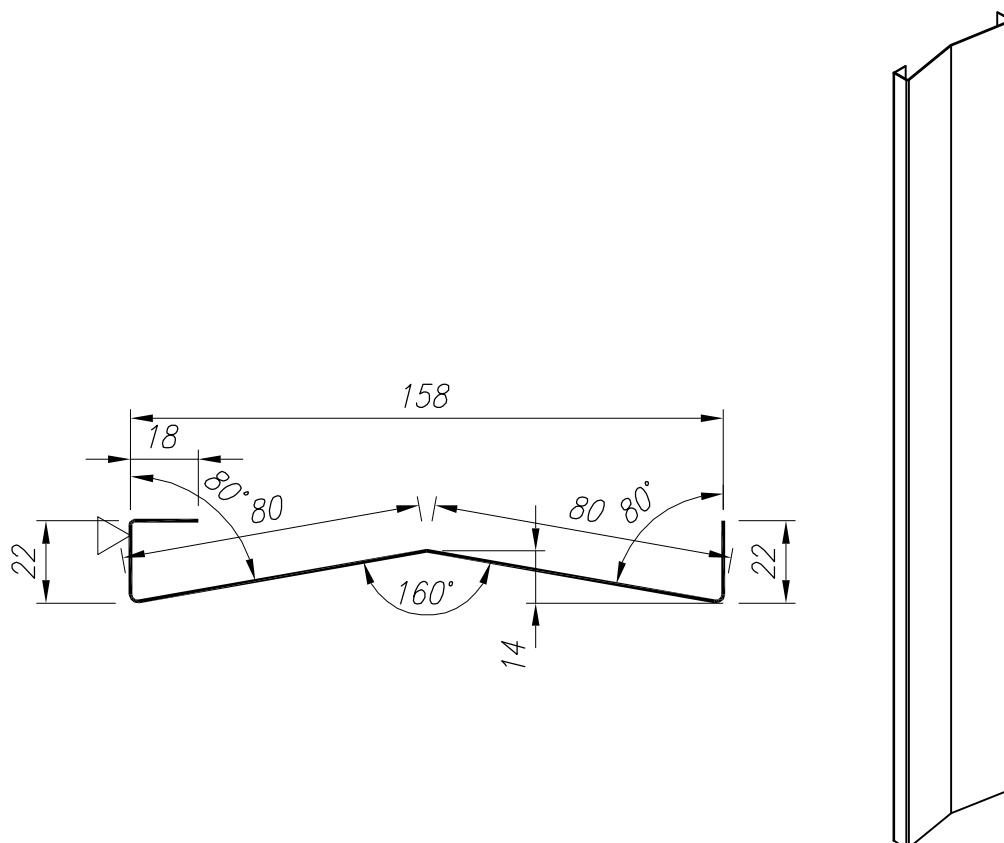
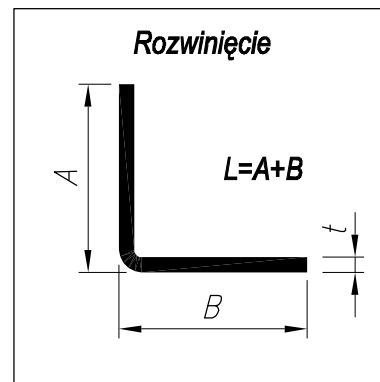
Numer rys.	21-45	Zmiana	A
------------	-------	--------	---



Skala	1:2
-------	-----

Plik	21-45.pdf
------	-----------

Ostateczną decyzję w sprawie wyboru i szczegółów konkretnych rozwiązań konstrukcyjnych podejmuje projektant



* - wymiary obróbki nie zależą od wymiarów płyt

1	- *	-	-	-	0.5	222	1250; 2000; 2500	0.87
LP	Grubość płyty D [mm]	A [mm]	B [mm]	K [°]	Grubość blachy [mm]	Rozwinięcie [mm]	Długości [mm]	Masa obróbki [kg/mb]

Projekt	-
---------	---

Zawartość	Obróbka 044 Listwa mocująca
-----------	--------------------------------

Opracował	Włozamot	Data	2013.08.05
-----------	----------	------	------------

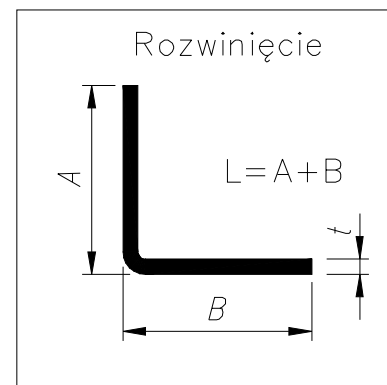
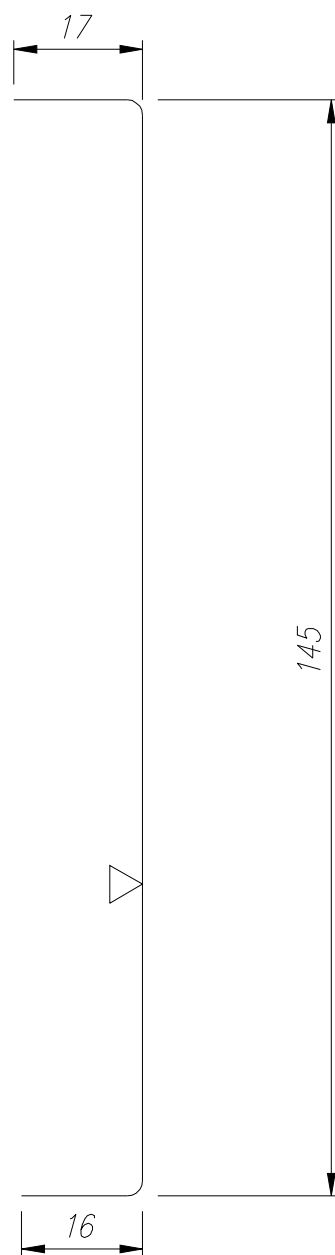
Numer rys.	21-44	Zmiana	A
------------	-------	--------	---



Skala	1:2
-------	-----

Plik	21-44.pdf
------	-----------

Ostateczną decyzję w sprawie wyboru i szczegółów konkretnych rozwiązań konstrukcyjnych podejmuje projektant



* – wymiary obróbki nie zależą od wymiarów płyt

1	- *	-	-	-	0.5	178	200	0.14
LP	Grubość płyty D [mm]	A [mm]	B [mm]	K [°]	Grubość blachy [mm]	Rozwinięcie [mm]	Długości [mm]	Masa obróbki [kg]

Projekt	-
	-

Zawartość	Obróbka 019B Listwa stykowa-ukryte łączniki-uchwyt montażowy
-----------	---



Opracował	EUROPANELS
-----------	------------

Data	2021.03.31
------	------------

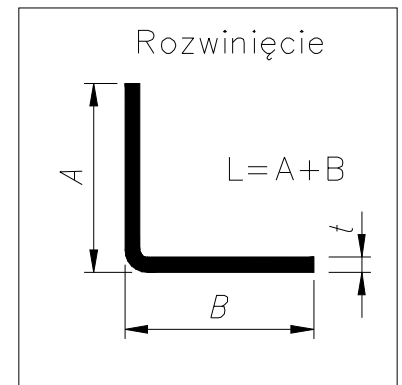
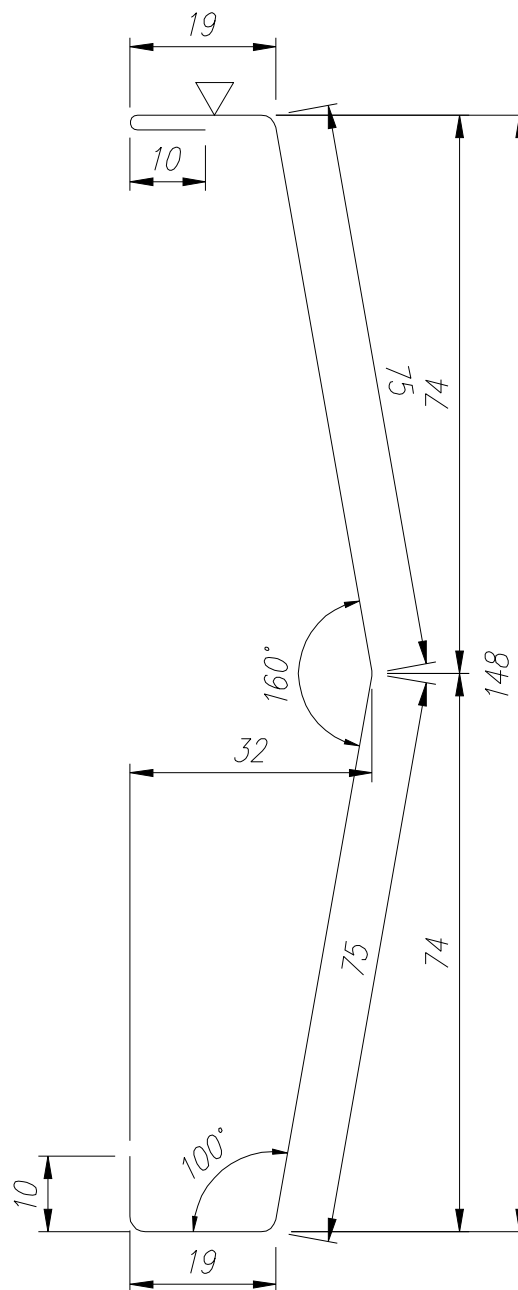
Skala	1:1
-------	-----

Numer rys.	21-19B
------------	--------

Zmiana	A
--------	---

Plik	21-19B.pdf
------	------------

Ostateczną decyzję w sprawie wyboru i szczegółów konkretnych rozwiązań konstrukcyjnych podejmuje projektant



* – wymiary obróbki nie zależą od wymiarów płyt

1	- *	-	-	-	0.5	208	1250; 2000; 2500	0.82
LP	Grubość płyty D [mm]	A [mm]	B [mm]	K [°]	Grubość blachy [mm]	Rozwinięcie [mm]	Długości [mm]	Masa obróbki [kg/mb]

Projekt	-
---------	---

Zawartość	Obróbka 019A Listwa stykowa-ukryte łączniki
-----------	--



Opracował	EUROPANELS
-----------	------------

Data	2031.03.31
------	------------

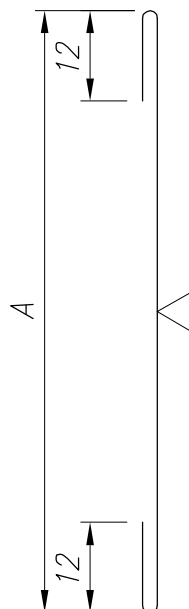
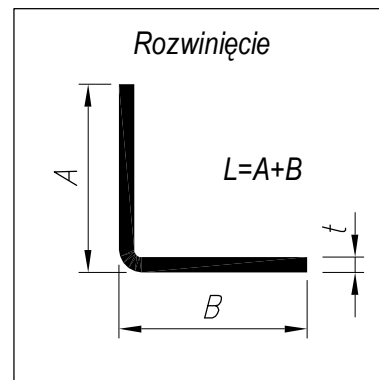
Skala	1:1
-------	-----

Numer rys.	21-19A
------------	--------

Zmiana	A
--------	---

Plik	21-19A.pdf
------	------------

Ostateczną decyzję w sprawie wyboru i szczegółów konkretnych rozwiązań konstrukcyjnych podejmuje projektant



* - wymiary obróbki nie zależą od wymiarów płyt

1	- *	80	-	-	0.5	104	1250; 2000; 2500	0.41
LP	Grubość płyty D [mm]	A [mm]	B [mm]	K [°]	Grubość blachy [mm]	Rozwinięcie [mm]	Długości [mm]	Masa obróbki [kg/mb]

Projekt	-
---------	---

Zawartość	Obróbka 035 Listwa stykowa - maskująca
-----------	---

Opracował	Włozamot	Data	2010.07.26
-----------	----------	------	------------

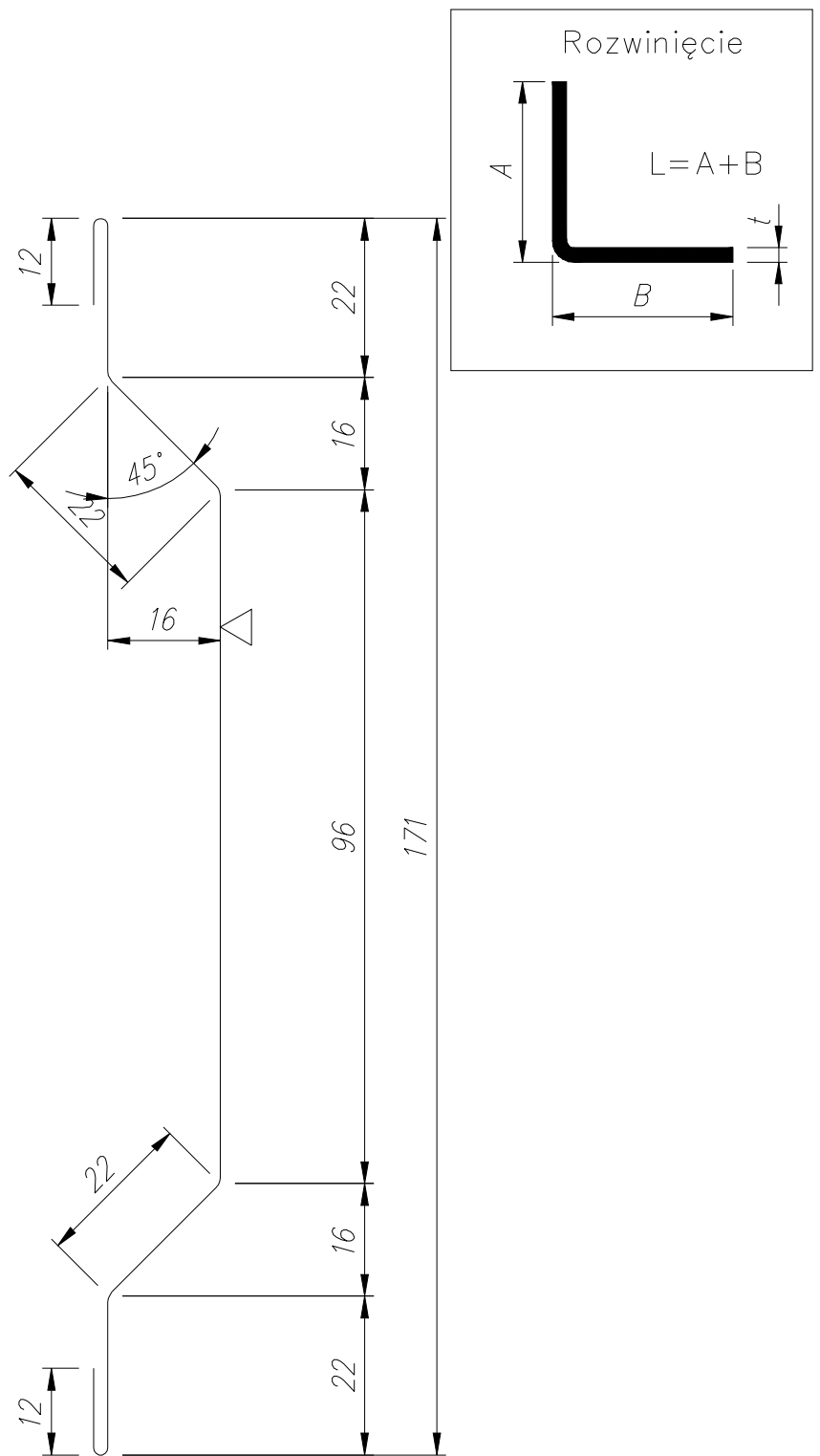
Numer rys.	21-35	Zmiana	A
------------	-------	--------	---



Skala	1:1
-------	-----

Plik	21-35.pdf
------	-----------

Ostateczną decyzję w sprawie wyboru i szczegółów konkretnych rozwiązań konstrukcyjnych podejmuje projektant



* – wymiary obróbki nie zależą od wymiarów płyt

1	- *	-	-	-	0.5	208	1250; 2000; 2500	0.82
LP	Grubość płyty D [mm]	A [mm]	B [mm]	K [°]	Grubość blachy [mm]	Rozwinięcie [mm]	Długości [mm]	Masa obróbki [kg/mb]

Projekt	-
---------	---

Zawartość	Obróbka 019 Listwa stykowa płaska
-----------	--------------------------------------



Opracował	EUROPANELS
-----------	------------

Data	2011.04.20
------	------------

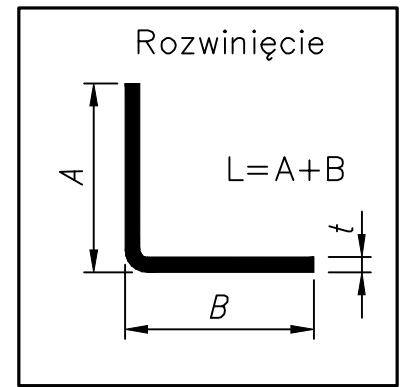
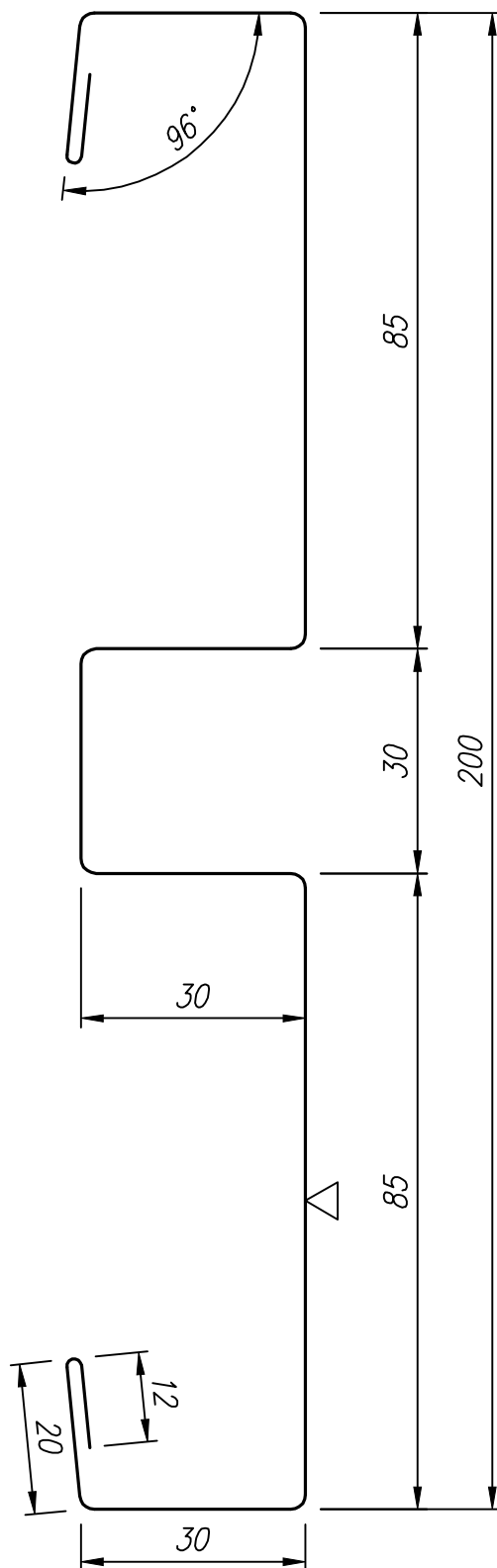
Skala	1:1
-------	-----

Numer rys.	21-19
------------	-------

Zmiana	A
--------	---

Plik	21-19.pdf
------	-----------

Ostateczną decyzję w sprawie wyboru i szczegółów konkretnych rozwiązań konstrukcyjnych podejmuje projektant



* – wymiary obróbki nie zależą od wymiarów płyt

1	– *	–	–	–	0.5	384	1250; 2000; 2500	1.51
LP	Grubość płyty D [mm]	A [mm]	B [mm]	K [°]	Grubość blachy [mm]	Rozwinięcie [mm]	Długości [mm]	Masa obróbki [kg/mb]

Projekt	–
---------	---

Zawartość	Obróbka 015 Listwa stykowa rowkowa
-----------	---------------------------------------

Opracował	EUROPANELS	Data	2021.03.31
-----------	------------	------	------------

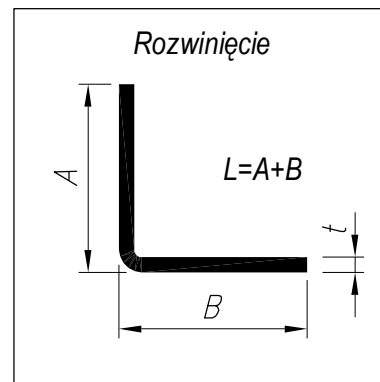
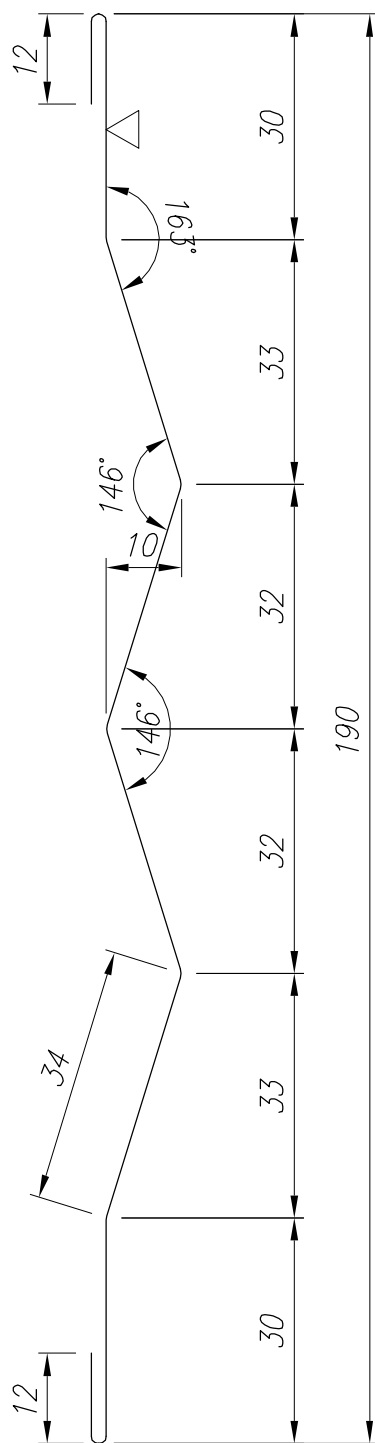
Numer rys.	21–15	Zmiana	A
------------	-------	--------	---



Skala	1:1
-------	-----

Plik	21–15.pdf
------	-----------

Ostateczną decyzję w sprawie wyboru i szczegółów konkretnych rozwiązań konstrukcyjnych podejmuje projektant



* - wymiary obróbki nie zależą od wymiarów płyt

1	- *	-	-	-	0.5	220	1250; 2000; 2500	0.86
LP	Grubość płyty D [mm]	A [mm]	B [mm]	K [°]	Grubość blachy [mm]	Rozwinięcie [mm]	Długości [mm]	Masa obróbki [kg/mb]

Projekt	-
---------	---

Zawartość	Obróbka 040 Listwa stykowa skośna
-----------	--------------------------------------

Opracował	Włozamot
-----------	----------

Data	2010.09.16
------	------------



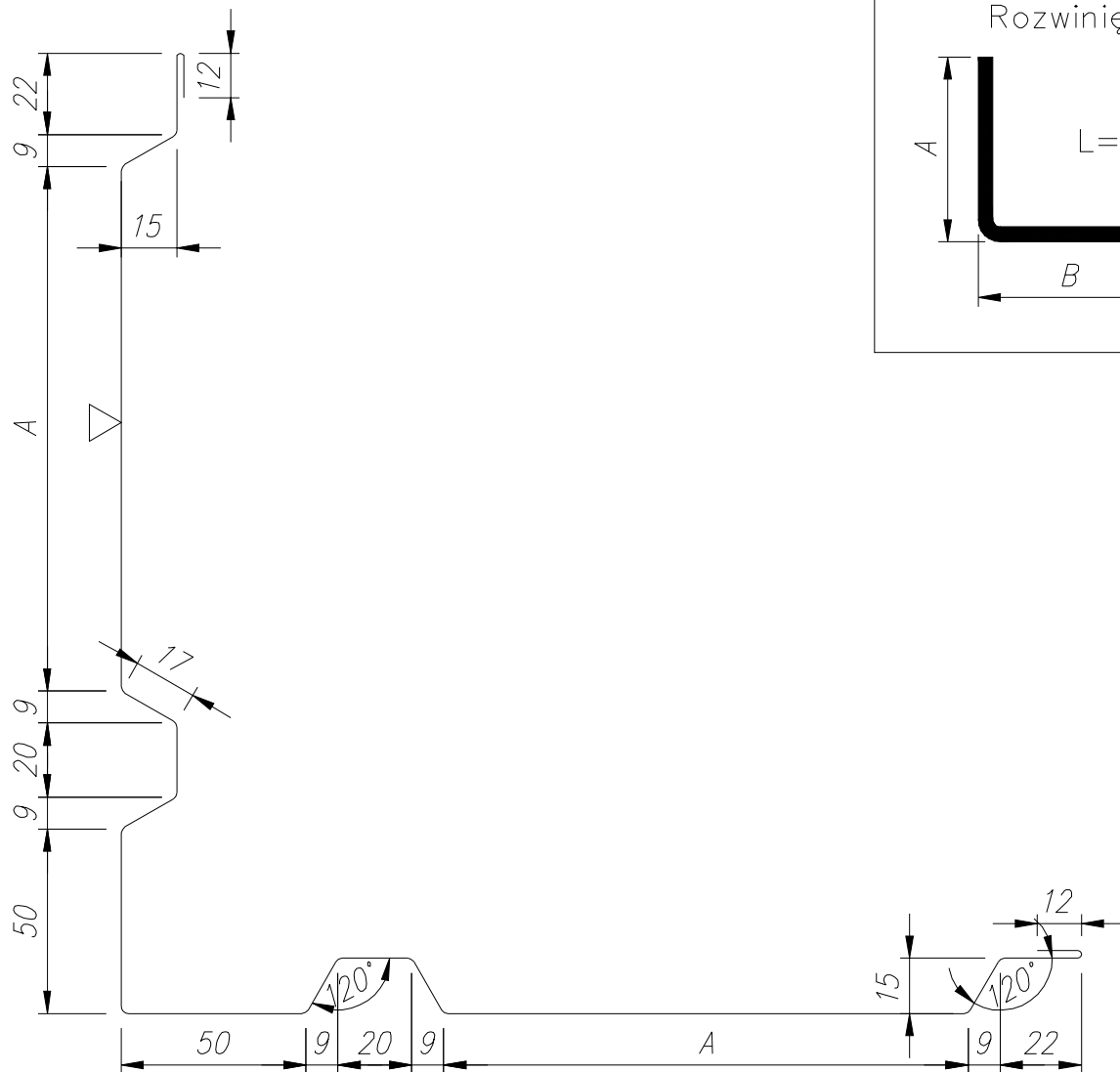
Skala	1:1
-------	-----

Numer rys.	21-40
------------	-------

Zmiana	A
--------	---

Plik	21-40.pdf
------	-----------

Ostateczną decyzję w sprawie wyboru i szczegółów konkretnych rozwiązań konstrukcyjnych podejmuje projektant



13	300	342	-	-	0.5	996	1250; 2000; 2500	3.91
12	250	292	-	-	0.5	896	1250; 2000; 2500	3.52
11	200	242	-	-	0.5	796	1250; 2000; 2500	3.12
10	160	202	-	-	0.5	716	1250; 2000; 2500	2.81
9	150	192	-	-	0.5	696	1250; 2000; 2500	2.73
8	125	167	-	-	0.5	646	1250; 2000; 2500	2.54
7	120	162	-	-	0.5	636	1250; 2000; 2500	2.50
6	100	142	-	-	0.5	596	1250; 2000; 2500	2.34
5	80	122	-	-	0.5	556	1250; 2000; 2500	2.18
4	75	117	-	-	0.5	546	1250; 2000; 2500	2.14
3	60	102	-	-	0.5	516	1250; 2000; 2500	2.02
2	50	92	-	-	0.5	496	1250; 2000; 2500	1.95
1	40	82	-	-	0.5	476	1250; 2000; 2500	1.87
LP	Grubość płyty D [mm]	A [mm]	B [mm]	K [°]	Grubość blachy [mm]	Rozwinięcie [mm]	Długości [mm]	Masa obróbki [kg/mb]

Projekt	-
	-

Zawartość	Obróbka 018 Kątownik zewnętrzny kasetonowy
-----------	---

Opracował	EUROPANELS	Data	2021.03.31
-----------	------------	------	------------

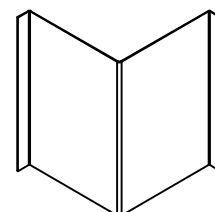
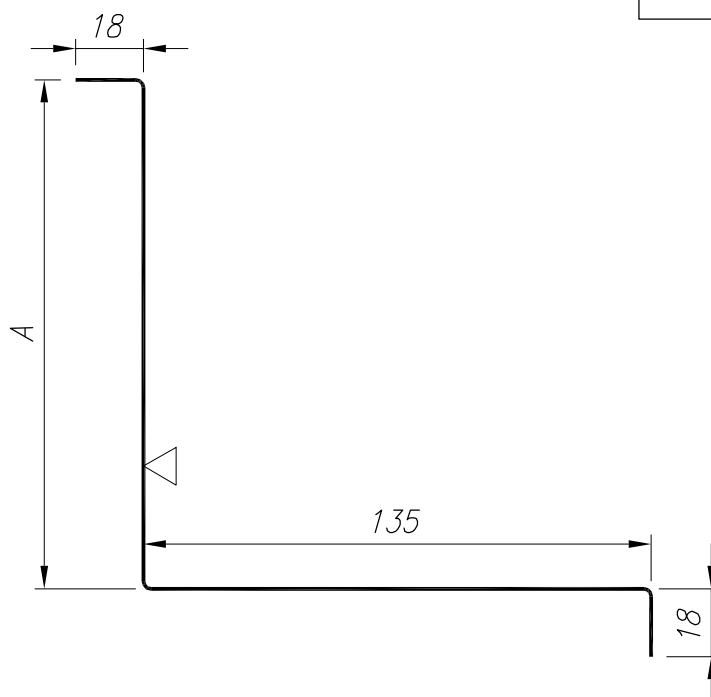
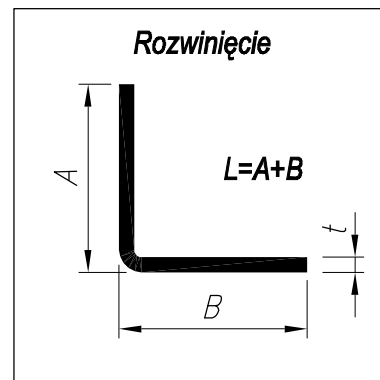
Numer rys.	21-18	Zmiana	A
------------	-------	--------	---



Skala	1:2
-------	-----

Plik	21-18.pdf
------	-----------

Ostateczną decyzję w sprawie wyboru i szczegółów konkretnych rozwiązań konstrukcyjnych podejmuje projektant



10	160	215	-	-	0.5	386	200	1.52
9	150	205	-	-	0.5	376	200	1.48
8	125	180	-	-	0.5	351	200	1.38
7	120	175	-	-	0.5	346	200	1.36
6	100	155	-	-	0.5	326	200	1.28
5	80	135	-	-	0.5	306	200	1.20
4	75							
3	60							
2	50							
1	40							
LP	Grubość płyty D [mm]	A [mm]	B [mm]	K [°]	Grubość blachy [mm]	Rozwinięcie [mm]	Długości [mm]	Masa obróbki [kg/mb]

Projekt	-
---------	---

Zawartość	Obróbka 047 Kątownik zewnętrzny - podstawa
-----------	---

Opracował	Włozamot	Data	2013.08.05
-----------	----------	------	------------

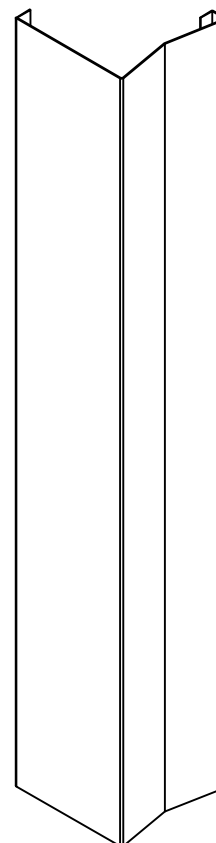
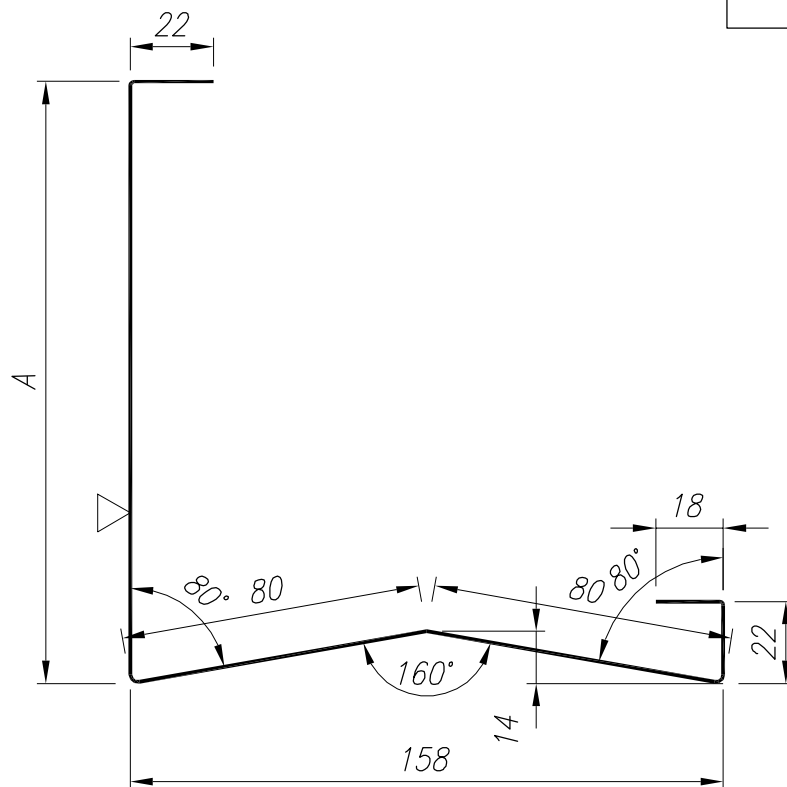
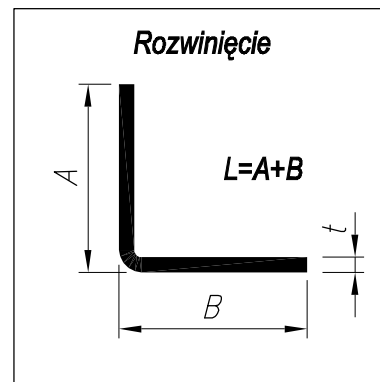
Numer rys.	21-47	Zmiana	A
------------	-------	--------	---



Skala	1:2
-------	-----

Plik	21-47.pdf
------	-----------

Ostateczną decyzję w sprawie wyboru i szczegółów konkretnych rozwiązań konstrukcyjnych podejmuje projektant



10	160	240	-	-	0.5	462	1250; 2000; 2500	1.81
9	150	230	-	-	0.5	452	1250; 2000; 2500	1.77
8	125	205	-	-	0.5	427	1250; 2000; 2500	1.68
7	120	200	-	-	0.5	422	1250; 2000; 2500	1.66
6	100	180	-	-	0.5	402	1250; 2000; 2500	1.58
5	80	160	-	-	0.5	382	1250; 2000; 2500	1.50
4	75							
3	60							
2	50							
1	40							
LP	Grubość płyty D [mm]	A [mm]	B [mm]	K [°]	Grubość blachy [mm]	Rozwinięcie [mm]	Długości [mm]	Masa obróbki [kg/mb]

Projekt	-
---------	---

Zawartość	Obróbka 046 Kątownik zewnętrzny
-----------	------------------------------------

Opracował	Włozamot	Data	2013.08.05
-----------	----------	------	------------

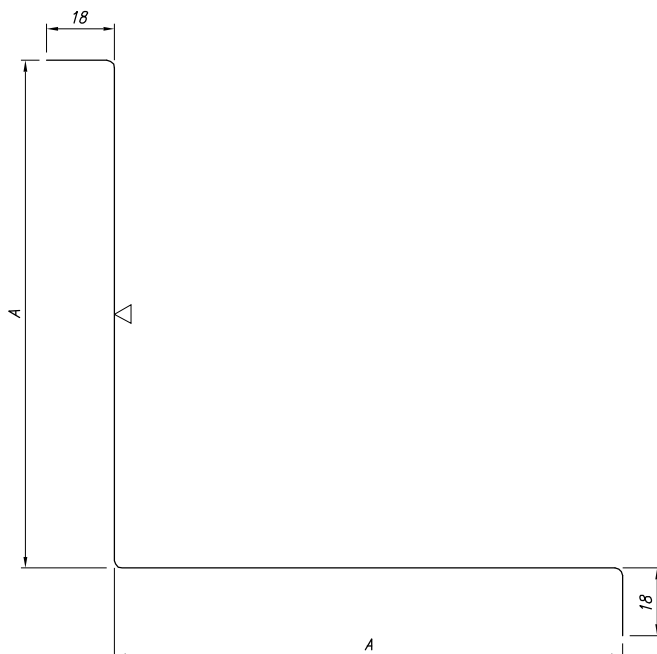
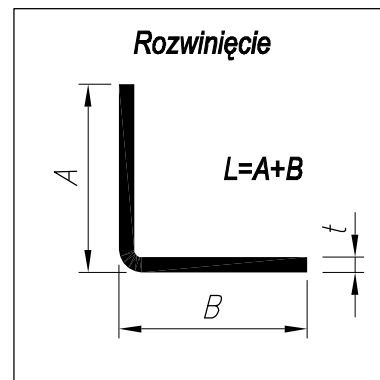
Numer rys.	21-46	Zmiana	A
------------	-------	--------	---



Skala	1:2
-------	-----

Plik	21-46.pdf
------	-----------

Ostateczną decyzję w sprawie wyboru i szczegółów konkretnych rozwiązań konstrukcyjnych podejmuje projektant



7	120	180	-	-	0.5	396	200	0.31
6	100	160	-	-	0.5	356	200	0.28
5	80	135	-	-	0.5	306	200	0.24
4	75							
3	60							
2	50							
1	40							
LP	Grubość płyty D [mm]	A [mm]	B [mm]	K [°]	Grubość blachy [mm]	Rozwinięcie [mm]	Długości [mm]	Masa obróbki [kg/mb]

Projekt	-
---------	---

Zawartość	Obróbka 020B Kątownik zewnętrzny-ukryte łączniki-uchwyt montażowy
-----------	--



Opracował	Włozamot
-----------	----------

Data	2013.02.19
------	------------

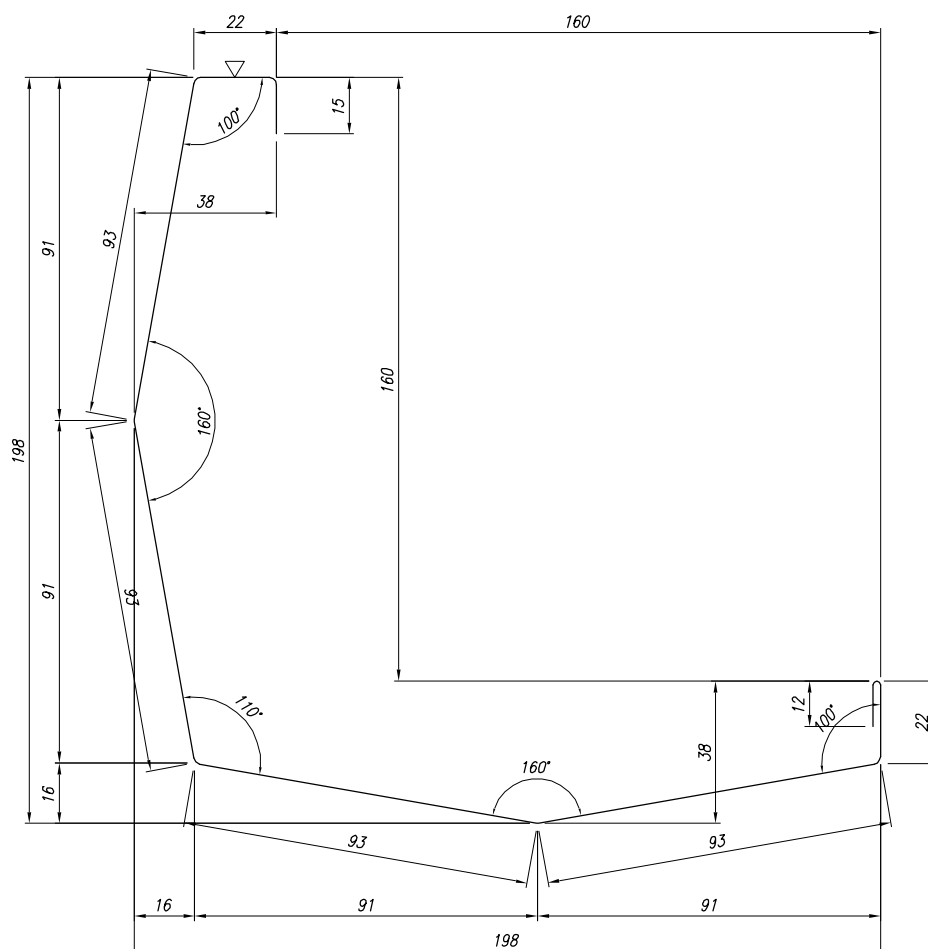
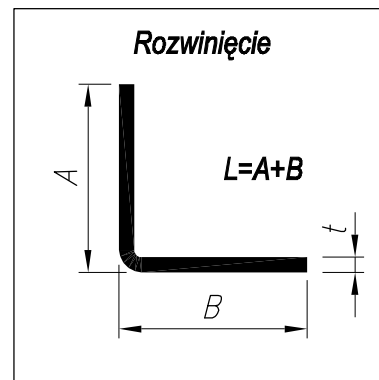
Skala	1:2
-------	-----

Numer rys.	21-20B
------------	--------

Zmiana	A
--------	---

Plik	21-20B.pdf
------	------------

Ostateczną decyzję w sprawie wyboru i szczegółów konkretnych rozwiązań konstrukcyjnych podejmuje projektant



6	100	-	-	-	0.5	443	1250; 2000; 2500	1.74
LP	Grubość płyty D [mm]	A [mm]	B [mm]	K [°]	Grubość blachy [mm]	Rozwinięcie [mm]	Długości [mm]	Masa obróbki [kg/mb]

Projekt	-
---------	---

Zawartość	Obróbka 020A Kątownik zewnętrzny-ukryte łączniki
-----------	---

Opracował	Włozamot
-----------	----------

Data	2013.04.04
------	------------



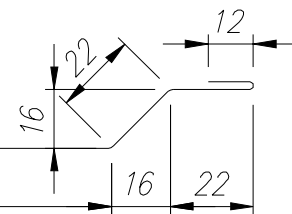
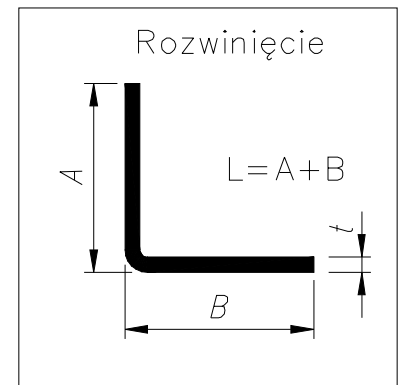
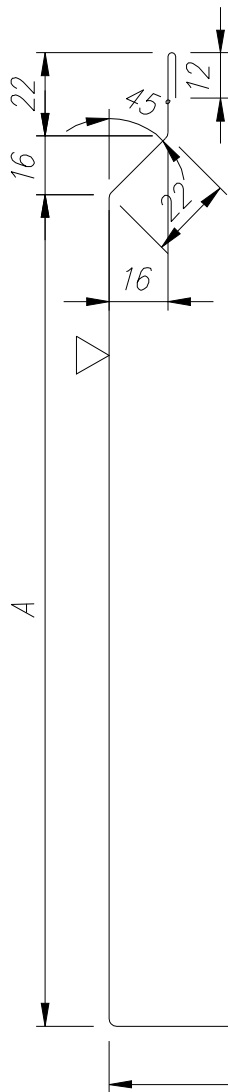
Skala	1:2
-------	-----

Numer rys.	21-20A-2
------------	----------

Zmiana	A
--------	---

Plik	21-20A-2.pdf
------	--------------

Ostateczną decyzję w sprawie wyboru i szczegółów konkretnych rozwiązań konstrukcyjnych podejmuje projektant



13	300	420	-	-	0.5	952	1250; 2000; 2500	3.74
12	250	370	-	-	0.5	852	1250; 2000; 2500	3.34
11	200	320	-	-	0.5	751	1250; 2000; 2500	2.95
10	160	280	-	-	0.5	672	1250; 2000; 2500	2.64
9	150	257	-	-	0.5	626	1250; 2000; 2500	2.46
8	125	245	-	-	0.5	602	1250; 2000; 2500	2.36
7	120	240	-	-	0.5	592	1250; 2000; 2500	2.32
6	100	220	-	-	0.5	552	1250; 2000; 2500	2.17
5	80	200	-	-	0.5	512	1250; 2000; 2500	2.01
4	75	195	-	-	0.5	502	1250; 2000; 2500	1.97
3	60	180	-	-	0.5	472	1250; 2000; 2500	1.85
2	50	170	-	-	0.5	452	1250; 2000; 2500	1.77
1	40	152	-	-	0.5	416	1250; 2000; 2500	1.63
LP	Grubość płyty D [mm]	A [mm]	B [mm]	K [°]	Grubość blachy [mm]	Rozwinięcie [mm]	Długości [mm]	Masa obróbki [kg/mb]

Projekt	-
	-

Zawartość	Obróbka 020 Kątownik zewnętrzny płaski
-----------	---



Opracował	EUROPANELS
-----------	------------

Data	2021.03.31
------	------------

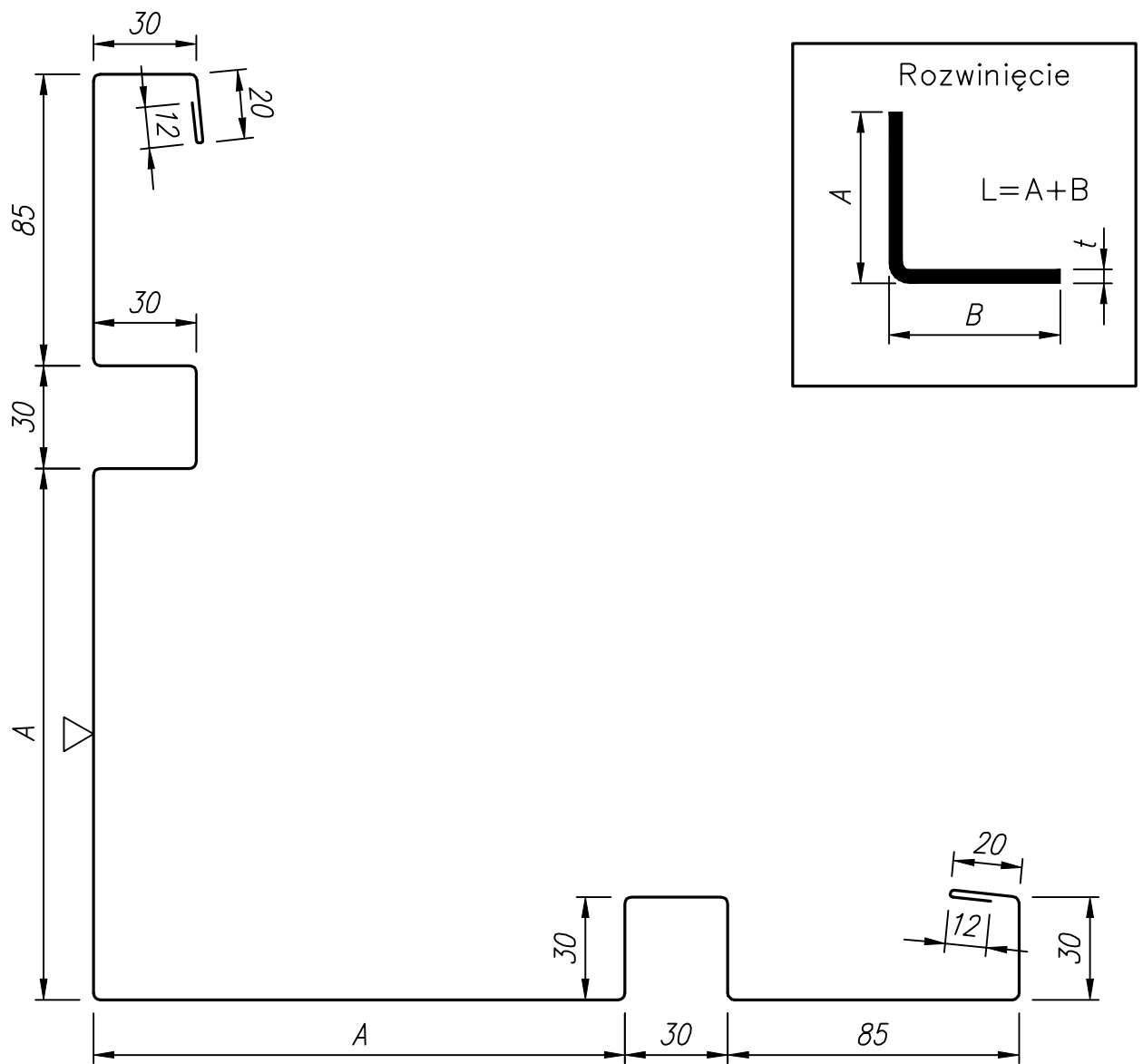
Skala	1:2
-------	-----

Numer rys.	21-20
------------	-------

Zmiana	A
--------	---

Plik	21-20.pdf
------	-----------

Ostateczną decyzję w sprawie wyboru i szczegółów konkretnych rozwiązań konstrukcyjnych podejmuje projektant



13	300	355	-	-	0.5	1184	1250; 2000; 2500	4.65
12	250	305	-	-	0.5	1084	1250; 2000; 2500	4.25
11	200	255	-	-	0.5	984	1250; 2000; 2500	3.86
10	160	215	-	-	0.5	904	1250; 2000; 2500	3.55
9	150	205	-	-	0.5	884	1250; 2000; 2500	3.47
8	125	180	-	-	0.5	834	1250; 2000; 2500	3.27
7	120	175	-	-	0.5	824	1250; 2000; 2500	3.23
6	100	155	-	-	0.5	784	1250; 2000; 2500	3.08
5	80	135	-	-	0.5	744	1250; 2000; 2500	2.92
4	75	130	-	-	0.5	734	1250; 2000; 2500	2.88
3	60	115	-	-	0.5	704	1250; 2000; 2500	2.76
2	50	105	-	-	0.5	684	1250; 2000; 2500	2.68
1	40	95	-	-	0.5	664	1250; 2000; 2500	2.61
LP	Grubość płyty D [mm]	A [mm]	B [mm]	K [°]	Grubość blachy [mm]	Rozwinięcie [mm]	Długości [mm]	Masa obróbki [kg/mb]

Projekt	-
---------	---

Zawartość	Obróbka 016 Kątownik zewnętrzny rowkowany
-----------	--



Opracował	EUROPANELS
-----------	------------

Data	2021.03.31
------	------------

Skala	1:2
-------	-----

Numer rys.	21-16
------------	-------

Zmiana	A
--------	---

Plik	21-16.pdf
------	-----------

Ostateczną decyzję w sprawie wyboru i szczegółów konkretnych rozwiązań konstrukcyjnych podejmuje projektant